



## MARK Robin Hub Istruzioni per l'uso

Dispositivo di discesa e salvataggio con funzione di sollevamento  
ANSI Z359.4:2013 (1 Person), EN 341:2011 - 1A, EN 1496:2017 - B  
EN 12841 Type C



Istruzioni per l'uso originali / Italiano  
Conservare per uso futuro  
Versione 1.5

**MARK Save A Life GmbH**  
Gleinkerau 23  
4582 Spital am Pyhrn  
Austria / Europa  
Tel +43 7563 8002 - 111  
Fax +43 7563 8041 - 111  
mark@savealife.at  
www.savealife.at



## **Gentilissima cliente, gentilissimo cliente,**

Vi ringraziamo per aver scelto di acquistare questo prodotto. Lo abbiamo fabbricato e testato con la massima cura possibile e nel pieno rispetto di linee guida sulla qualità molto rigorose. In questo modo abbiamo creato i presupposti per un utilizzo sicuro del dispositivo. Ora spetta a voi utilizzarlo in maniera corretta.



Per garantire un uso corretto e sicuro di questo prodotto, è indispensabile che leggete le presenti istruzioni con la massima attenzione. Dovrete quindi rispettare tutte le avvertenze relative a pericoli e sicurezza specificate nei singoli capitoli di queste istruzioni.

Potrete usare questo dispositivo solo dopo aver letto e compreso le presenti istruzioni e quando sarete nella condizione fisica e mentale per farlo.

Le istruzioni per l'uso e il verbale di revisione vanno sempre conservati insieme al prodotto. Nel caso in cui le istruzioni per l'uso e il verbale di revisione andassero persi o divenissero inutilizzabili, potrete scaricare i documenti nella versione di volta in volta più aggiornata dal sito [www.savealife.at](http://www.savealife.at).

Avete qualche domanda su questo prodotto? Avete richieste o suggerimenti? Chiamateci oppure scriveteci un'e-mail.

### **Servizio Clienti**

MARK Save A Life GmbH  
Gleinkerau 23  
4582 Spital am Pyhrn  
Austria / Europa  
Tel +43 7563 8002 – 111  
Fax +43 7563 8041 – 111  
[mark@savealife.at](mailto:mark@savealife.at)  
[www.savealife.at](http://www.savealife.at)

### **Produttore**

MARK Save A Life GmbH, Gleinkerau 23, 4582 Spital am Pyhrn, Austria / Europa

### **Paese di provenienza**

Austria

### **Copyright**

MARK Save A Life GmbH, Gleinkerau 23, 4582 Spital am Pyhrn, Austria / Europa

## DEFINIZIONI

|                                      |  |
|--------------------------------------|--|
| PERSONA COMPETENTE                   | Segue una formazione conforme alle disposizioni della norma DGUV 312-906 o un'equivalente formazione regionale   |
| PARTNER AUTORIZZATO                  | Viene formato direttamente da MARK Save A Life. Il partner autorizzato è abilitato a verificare il funzionamento di questo prodotto e a eseguire gli interventi di manutenzione. |
| DISPOSITIVO DI DISCESA E SALVATAGGIO | MARK Robin Hub incl. corda   |
| MEZZO DI ANCORAGGIO                  | MARK Gekko, MARK Boa oppure un mezzo di ancoraggio conforme alle norme in vigore per i DPI (ordinanza per i dispositivi di protezione individuale).                              |



## AVVERTENZA

Per rendere più scorrevole la lettura, si rinuncia a una differenziazione specifica di sesso e scriviamo i sostantivi riferiti a persone nella forma maschile. Si tratta di una formulazione neutrale con la quale ci rivolgiamo allo stesso modo a tutte le persone senza alcuna sorta di discriminazione.

Le immagini utilizzate sono esempi concreti e foto simboliche. I dispositivi veri e propri possono essere leggermente diversi a seconda delle opzioni (moschettone, manovella, eccetera).

|  |           |
|--|-----------|
| <b>1 PER LA VOSTRA SICUREZZA</b>   | <b>5</b>  |
| 1.1 Simboli utilizzati   | 5         |
| 1.2 Richieste all'utente   | 6         |
| 1.3 Controllo visivo e funzionale  | 6         |
| 1.4 Utilizzo   | 6         |
| 1.5 Stoccaggio e trasporto   | 7         |
| 1.6 Manutenzione   | 7         |
| 1.7 Incidenti: piano di salvataggio  | 7         |
| <b>2 DESCRIZIONE DEL PRODOTTO</b>  | <b>8</b>  |
| 2.1 Dati tecnici   | 8         |
| 2.2 Marcatura  | 9         |
| 2.3 Contenuto della fornitura  | 10        |
| 2.4 Accessori  | 10        |
| 2.5 Capacità di discesa massima consigliata dal costruttore per il dispositivo | 10        |
| 2.6 Ridondanza   | 11        |
| 2.7 Operazione di salvataggio  | 11        |
| 2.8 Sovraccarico   | 11        |
| 2.9 Range della temperatura  | 11        |
| <b>3 UTILIZZO</b>  | <b>12</b> |
| 3.1 Utilizzo conforme alle disposizioni  | 12        |
| 3.2 Avvertenze importanti per l'utilizzo del tirante a occhio                  | 13        |
| 3.3 Operazione di discesa con MARK Robin Hub dotato di cricco                  | 14        |
| 3.4 Operazione di discesa con MARK Robin Hub dotato di strozzafune             | 19        |
| 3.5 Nessun movimento durante il sollevamento                                   | 20        |
| 3.6 Applicazioni secondo EN 12841  | 21        |
| 3.7 Mezzi di ancoraggio  | 31        |
| 3.8 Allenamento  | 31        |
| 3.9 MARK Infini Box  | 32        |
| 3.10 Durata di vita e durata di utilizzazione                                  | 33        |
| <b>4 TRASPORTO E STOCCAGGIO</b>  | <b>34</b> |
| <b>5 MANUTENZIONE</b>  | <b>34</b> |
| 5.1 Riparazioni  | 34        |
| 5.2 Pulizia  | 34        |
| 5.3 Disinfezione   | 35        |
| <b>6 CONTROLLO</b>   | <b>35</b> |
| 6.1 Prova di funzionamento   | 35        |
| 6.2 Revisioni periodiche   | 35        |
| 6.3 Revisione e manutenzione   | 36        |
| <b>7 SMALTIMENTO</b>   | <b>37</b> |
| <b>8 RIVENDITA</b>   | <b>37</b> |

|   |           |
|---|-----------|
| <b>9 INCIDENTI</b>                                | <b>38</b> |
| 9.1 Trauma da sospensione                         | 38        |
| <b>10 INFORMAZIONI LEGALI</b>                     | <b>39</b> |
| 10.1 Dichiarazione di conformità                  | 39        |
| 10.2 Esclusione della responsabilità sul prodotto | 39        |
| 10.3 Nota sul diritto d'autore                    | 39        |
| 10.4 Nota sui marchi di fabbrica                  | 39        |
| <b>11 DICHIARAZIONE DI CONFORMITÀ</b>             | <b>40</b> |
| <b>12 VERBALE DI REVISIONE</b>                    | <b>41</b> |
| <b>13 REGISTRO DEL DISPOSITIVO</b>                | <b>43</b> |

## 1 PER LA VOSTRA SICUREZZA

Spesso, le attività che implicano l'utilizzo di questo dispositivo possono rivelarsi pericolose. Le occasioni in cui questo prodotto può essere usato in maniera scorretta sono molte, per cui è impossibile elencarle tutte o anche solo immaginarle tutte.

Le istruzioni per l'uso contengono informazioni sul MARK Robin Hub rilevanti per la sicurezza e il funzionamento e indicazioni sul suo utilizzo. Tali informazioni e avvertenze, tuttavia, non sostituiscono l'esperienza, la responsabilità personale e la conoscenza e non escludono i rischi personali.

Nel prossimo capitolo e prima dei paragrafi interessati, trovate disposizioni dettagliate sulla sicurezza e relative descrizioni. Queste avvertenze sulla sicurezza vanno lette e capite prima di utilizzare il dispositivo. Per qualsiasi dubbio potete rivolgervi a MARK Save A Life.

Questo prodotto è conforme allo stato dell'arte, così come alle norme e alle direttive riconosciute concernenti la tecnica della sicurezza.

### 1.1 Simboli utilizzati

Nelle presenti istruzioni per l'uso trovate disposizioni sulla sicurezza delle categorie:

**PERICOLO, AVVISO, ATTENZIONE e AVVERTENZA.** Rispettate queste disposizioni sulla sicurezza in modo da prevenire lesioni alle persone o danni al prodotto stesso.



**PERICOLO**

**PERICOLO** richiama l'attenzione verso un pericolo imminente che porta a lesioni corporee molto gravi o persino alla morte.

- Per evitare lesioni molto gravi o incidenti mortali, bisogna rispettare rigorosamente tutte le disposizioni sulla sicurezza che corrispondono a questo simbolo di pericolo.



**AVVISO**

**AVVISO** richiama l'attenzione verso una situazione potenzialmente pericolosa che potrebbe portare a gravi lesioni corporee o alla morte.

- Per evitare possibili incidenti mortali o lesioni gravi, bisogna rispettare rigorosamente tutte le disposizioni sulla sicurezza che corrispondono a questo simbolo di pericolo.



**ATTENZIONE**

**ATTENZIONE** segnala una situazione potenzialmente pericolosa che potrebbe portare a lesioni corporee di lieve o media entità.

- Per evitare possibili lesioni di lieve e media entità, bisogna rispettare rigorosamente tutte le disposizioni sulla sicurezza che corrispondono a questo simbolo di pericolo.



## AVVERTENZA

**AVVERTENZA** richiama l'attenzione verso una situazione potenzialmente svantaggiosa in cui il prodotto o un altro oggetto nelle sue vicinanze potrebbe danneggiarsi.

- Anche le informazioni su questo punto sono contrassegnate con AVVERTENZA. Per evitare possibili danni al prodotto o a cose, bisogna rispettare rigorosamente tutte le avvertenze.

### 1.2 Richieste all'utente

- Prima di utilizzare questo dispositivo, leggere attentamente le istruzioni per l'uso. Solo dopo aver letto e compreso le istruzioni per l'uso, sarà possibile utilizzare questo prodotto.
- Questo prodotto può essere adoperato solamente come dispositivo di discesa e salvataggio per persone.
- Questo prodotto non può essere utilizzato da più di due persone contemporaneamente.
- L'utente può usare questo dispositivo solo se nelle migliori condizioni di salute e psichiche.
- I dispositivi di protezione individuale DPI devono essere regolati su misura per l'utente.

### 1.3 Controllo visivo e funzionale

- Il controllo visivo e funzionale annuale deve essere eseguito da MARK Save A Life o da un partner autorizzato. A tal fine, MARK Save A Life offre corsi di formazione appositi.
- Prima e dopo l'uso, l'utente è tenuto a verificare il funzionamento (p. es. eventuali danni alla corda, eccetera) di questo dispositivo.
- Dopo una sollecitazione importante (p. es. una caduta in cui una persona rimane bloccata a causa della corda) il prodotto dovrà essere spedito a MARK Save A Life unitamente a una corrispondente richiesta di revisione.
- Se per qualsiasi motivo (p. es. corda danneggiata, eccetera) l'utilizzo di questo prodotto non appare più sicuro, non usarlo più e renderlo a MARK Save A Life o a un partner autorizzato, che lo sottoporrà a un attento controllo.
- Il verbale di revisione deve essere compilato in ogni sua parte. Ogni singolo controllo deve essere registrato.

### 1.4 Utilizzo

- La durata delle componenti metalliche di questo prodotto è illimitata. Componenti di tessuto (come, per esempio, corda e connettori) devono essere sostituiti al più tardi dopo dieci anni dalla produzione.
- Durante la discesa, il dispositivo si scalda. Toccando il carter o stringendo il terminale lungo della corda durante la fase di discesa, c'è il pericolo di ustionarsi.
- In presenza di spigoli vivi (raggio < 3 mm) occorre utilizzare sempre un paraspigoli o una lamiera protettiva, in modo che la corda non si rovini o non si tagli.
- Prima della discesa, questo prodotto va fissato a un mezzo di ancoraggio conforme alla norma EN 795.



- La corda in tensione non deve essere fatta passare attraverso i tiranti a occhio perché, altrimenti, la discesa si arresta.
- Questo dispositivo può essere utilizzato solo in abbinamento ad accessori omologati (certificati) e autorizzati (come da norme vigenti per DPI).
- La rivendita a terzi è consentita solo insieme a istruzioni per l'uso nella lingua nazionale riconosciuta e a un verbale di revisione completo.
- Il registro del dispositivo deve essere compilato dopo ogni discesa in ogni sua parte e con la dovuta attenzione.
- I dispositivi di discesa installati in maniera fissa presso una postazione di lavoro devono essere adeguatamente protetti dagli influssi ambientali.

### **1.5 Stoccaggio e trasporto**

- Questo prodotto va conservato sempre asciutto, pulito e al riparo da agenti meccanici (p. es. oggetti con spigoli vivi, ecc.) e chimici (p. es. acidi, gas, ecc.) a temperatura ambiente e protetto dalla luce (raggi UV).
- Questo prodotto va trasportato nell'imballaggio fornito o in uno equivalente. La corda va riposta sciolta nel sacco in modo che formi un "otto", per evitare che possa torcersi e bloccare così il dispositivo a causa dei nodi formatisi.

### **1.6 Manutenzione**

- Questo prodotto può essere riparato esclusivamente da MARK Save A Life o da un partner autorizzato.
- Se il dispositivo ha subito una forte sollecitazione in seguito a una caduta, tutte le componenti devono essere controllate da MARK Save A Life e, se necessario, sostituite.
- Non si può far asciugare questo prodotto in un'asciugatrice, sotto i raggi diretti del sole o sopra una fonte di calore (p. es. termosifoni, eccetera). Farlo asciugare in un luogo aperto, all'ombra.
- Non è possibile disinfettare o impregnare il prodotto, in particolare la corda.
- È vietato utilizzare prodotti chimici per pulire il dispositivo.
- Il prodotto va revisionato almeno una volta l'anno e, in ogni caso, dopo aver percorso la lunghezza di discesa massima come descritto a pagina 10. Tale operazione deve essere eseguita da MARK Save A Life o da un partner autorizzato. I metri percorsi devono essere annotati sul registro del prodotto.

### **1.7 Incidenti: piano di salvataggio**

- Un trauma da sospensione può verificarsi quando si scivola e si rimane impigliati nella corda, quando si rimane a lungo appesi alla corda in attesa di aiuto, oppure può essere provocato da una procedura di discesa prolungata.
- Prima di adoperare questo prodotto, occorre definire un piano di salvataggio in cui si prendono in considerazione tutte le misure di salvataggio per tutte le possibili emergenze.
- Ogni volta, prima dell'uso, controllare l'area di intervento e l'area di caduta e, se necessario, eliminare, annullare oppure mettere in sicurezza i punti pericolosi.

## 2 DESCRIZIONE DEL PRODOTTO



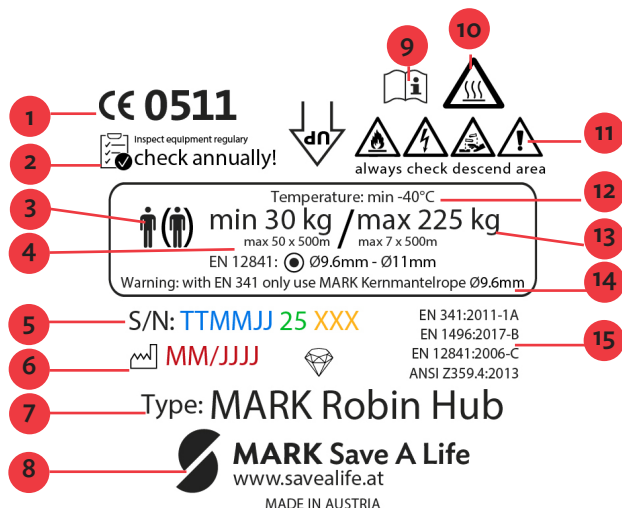
### 2.1 Dati tecnici

- Omologato come da norma EN 341:2011 classe 1A (2 persone), EN 1496:2017 classe B (2 persone), ANSI Z359.4:2013 (1 persona), EN 12841:2006 tipo C (1 persona)
- Peso (senza corda): 3,8 kg (MARK Robin Hub con cricco)
- Corda per EN 341, EN 1496 e ANSI Z359.4:2013: MARK corda con guaina Ø9,6mm e Ø10,5mm (EN 1891 A)
- Corda per EN 12841: Corda con guaina Ø da 9,6 mm a 11 mm (EN 1891 A). Utilizzare la guida della fune corretta, vedere pagina 25.
- Carico di discesa / Carico di sollevamento max 225 kg / min. 30 kg (EN: 2 persone / ANSI: 1 persona)
- Altezza di discesa / Altezza di sollevamento: max 500 m
- Velocità di discesa: ca. 1,0 m/s per 85 kg e ca. 1,5 m/s per 170 kg
- Sollevamento motorizzato possibile con avvitatore a batteria
- Discesa regolabile con una deviazione della corda attraverso i tiranti a occhio
- Temperatura ambiente compresa tra -40 °C e +65 °C
- Il dispositivo può essere utilizzato in entrambe le direzioni per calare e sollevare

## 2.2 Marcatura

Il prodotto è contrassegnato con un numero di serie.

- 1 Marcatura CE dell'autorità di vigilanza
- 2 Ispezione da eseguire regolarmente / almeno una volta l'anno
- 3 Numero max di persone per utilizzo contemporaneo
- 4 Altezza di discesa max come da norme (utilizzo multiplo)
- 5 Numero di serie
- 6 Anno e mese di produzione
- 7 Nome del prodotto
- 8 Produttore
- 9 Leggere e osservare sempre le istruzioni per l'uso!
- 10 Attenzione: superficie rovente
- 11 Evitare di calarsi in ambienti con fattori di rischio elettrici, termici, chimici o di altra natura
- 12 Range della temperatura di utilizzo
- 13 Carico nominale max e min.
- 14 Tipi e dimensioni di corda compatibili
- 15 Norme armonizzate



EN  
Numero di omologazione \_\_\_\_\_  
Diametro e lunghezza della corda \_\_\_\_\_

EN1891A:1998 - 9,6mm - L: 10m  
MM/JJ: 11/20 - MARK Save A Life

\_\_\_\_\_ Data di produzione,  
\_\_\_\_\_ Produttore

Foto di simbolo

- Vi consigliamo di assegnare un numero d'inventario al vostro prodotto e di registrarlo sul foglio di collaudo.
- Non rimuovete alcuna etichetta o alcun contrassegno dal vostro prodotto!

### 2.3 Contenuto della fornitura

- 1 MARK Robin Hub
- 1 corda già inserita (lunghezza come da ordinazione)
- 1 imballaggio
- 1 copia di istruzioni per l'uso, incl. verbale di revisione e registro del dispositivo

### 2.4 Accessori

**È vietato utilizzare il dispositivo in abbinamento ad accessori non omologati e non autorizzati.**

- Utilizzate quindi questo prodotto solo con accessori omologati o raccomandati da MARK Save A Life. Questi accessori sono conformi alle norme vigenti per i DPI.



#### Per accessori omologati si intendono

|                                    |         |
|------------------------------------|---------|
| Tute di salvataggio                | EN 1497 |
| Assorbitori di energia             | EN 355  |
| Moschettoni                        | EN 362  |
| Punti di ancoraggio                | EN 795  |
| Imbracature anticaduta             | EN 361  |
| Connettori                         | EN 354  |
| Posizionamento sul posto di lavoro | EN 358  |

Gli accessori menzionati sono visibili anche sul sito [www.savealife.at](http://www.savealife.at). Potete contattarci anche telefonicamente o per iscritto via e-mail. Saremo lieti di darvi qualche consiglio!

### 2.5 Capacità di discesa massima consigliata dal costruttore per il dispositivo

- Distanza max. di discesa con una persona fino a 75 kg: 10.000 m
- Distanza max. di discesa con una persona fino a 100 kg: 7.500 m
- Distanza max. di discesa con una o due persone fino a 150 kg: 5.000 m
- Distanza max. di discesa con due persone fino a 225 kg con deviazione: 3.500 m

Attraverso una deviazione è possibile ridurre il carico per il dispositivo (fare riferimento 3.3).

## 2.6 Ridondanza

La sessione di allenamento non è considerata una situazione di emergenza! In linea di massima, per tutte le esercitazioni così come per le arrampicate con corda bisognerebbe utilizzare un secondo ancoraggio (ridondanza). Non si possono mai escludere del tutto imprevisti, guai tecnici e meccanici! Come dispositivo di ridondanza, si può optare anche per un secondo MARK Robin Hub.

## 2.7 Operazione di salvataggio

Dopo ogni intervento di salvataggio, il dispositivo deve essere sottoposto a un attento esame da MARK Save A Life o da un partner autorizzato, per essere certi che sia perfettamente funzionante per il prossimo impiego. Per le esercitazioni e le operazioni di salvataggio d'emergenza consigliamo di utilizzare ogni volta dispositivi diversi.

## 2.8 Sovraccarico

I dispositivi che sono stati sottoposti a sollecitazione in seguito a una caduta o a un sovraccarico non possono essere riutilizzati.



**AVVISO**

Strozzafune: se si utilizza lo strozzafune, il MARK Robin Hub è bloccato in un senso di rotazione. All'occorrenza, è possibile individuare il senso di rotazione libero girando con cautela la manovella.

Attenzione: girando la manovella nel senso sbagliato, si danneggia il dispositivo. Sarà quindi necessario far visionare il dispositivo a MARK Save A Life oppure a un partner autorizzato.

## 2.9 Range della temperatura

Questo prodotto può essere utilizzato con temperature ambiente comprese tra  $-40\text{ }^{\circ}\text{C}$  e  $+65\text{ }^{\circ}\text{C}$ .

### 3 UTILIZZO

Spesso, le attività che prevedono l'impiego di questo prodotto possono essere pericolose. Per questo, osservate scrupolosamente le avvertenze sui pericoli e le disposizioni di sicurezza. Se avete dubbi o domande sull'utilizzo corretto, non esitate a contattarci.

#### 3.1 Utilizzo conforme alle disposizioni

**Questo prodotto può essere utilizzato solo come dispositivo di discesa/salvataggio, come dispositivo di sollevamento ed esclusivamente per persone.**

- Questo prodotto può essere utilizzato solo per le finalità descritte nelle presenti istruzioni d'uso e solo in abbinamento agli accessori omologati (certificati) e autorizzati (come da norme in vigore per i DPI). Non è consentito l'impiego in abbinamento ad accessori non autorizzati, inoltre queste situazioni possono mettere in pericolo la vostra sicurezza.

#### Utilizzo

**Utilizzare questo dispositivo senza aver prima letto le presenti istruzioni d'uso può causare incidenti, che a loro volta possono portare a ferite gravi o anche al decesso.**

- Pertanto, prima dell'utilizzo leggete con molta attenzione le istruzioni.
- Se avete qualche dubbio o se non avete compreso qualche punto, rivolgetevi a MARK Save A Life o a una persona competente.
- Lasciare raffreddare l'unità a temperatura ambiente dopo aver eseguito 1.000.000 J.

#### Revisione

**Utilizzare questo dispositivo senza averne prima verificato il corretto funzionamento e aver escluso la presenza di eventuali difetti può portare a ferite gravi o persino letali.**

- Verificate il funzionamento del dispositivo prima e dopo averlo utilizzato.
- Se il prodotto non vi dovesse più sembrare sicuro, non usatelo più.

#### Protezione dagli spigoli

**Se la corda viene fatta passare sopra uno spigolo vivo (raggio < 3 mm), la fune potrebbe danneggiarsi.**

- In presenza di spigoli vivi, utilizzate sempre un'apposita protezione o una lamiera protettiva.

#### Pericolo di ustioni

**Durante la discesa, il dispositivo si scalda. In caso di discese prolungate, c'è il pericolo di scottarsi con il carter.**

- Durante o dopo una discesa piuttosto lunga, non toccate il carter.
- Durante discese prolungate, ricordatevi di non tenere in mano il terminale lungo della corda.
- Indossate un paio di guanti protettivi.

Questo prodotto è molto versatile e trova quindi impiego in svariate situazioni. Per imparare a padroneggiare queste tecniche, si offre un corso di formazione intensivo agli utilizzatori da parte di addestratori al salvataggio professionisti e formati in maniera specifica per questo prodotto.



**PERICOLO**



**ATTENZIONE**

### 3.2 Avvertenze importanti per l'utilizzo del tirante a occhio



Tirante a occhio

Il terminale corto della corda deve essere ben teso  
(per evitare che la fune si allenti)

Il terminale lungo della corda viene fatto  
passare attraverso i tiranti a occhio

I tiranti a occhio servono a regolare la velocità di discesa oppure a bloccare la discesa. Il terminale lungo e libero della corda viene fatto passare attraverso il tirante a occhio. Tenendo questa fune, è possibile rallentare oppure arrestare la velocità di discesa. Se non si usano i tiranti a occhio, la velocità di discesa viene regolata in automatico attraverso i due sistemi di freno centrifugo a 0,8 m/sec.

Fate molta attenzione a manovrare i tiranti a occhio in modo corretto, soprattutto quando usate il dispositivo in pendolare.

**Regola standard: far passare solo il terminale lungo libero della corda attraverso il tirante a occhio!**



**ATTENZIONE**

#### **Terminale lungo e corto della corda**

Se si lascia passare il terminale corto della corda (= terminale in tensione = terminale della corda al quale è appesa una persona) attraverso i tiranti a occhio, la discesa si blocca; in altre parole, non si riesce a calare la persona.

- Fate passare attraverso il tirante a occhio solo il terminale lungo libero della fune!



Terminale corto  
della corda  
Evitare che la corda  
si allenti

Terminale lungo della corda

**GIUSTO**

### 3.3 Operazione di discesa con MARK Robin Hub dotato di cricco (opzionale)



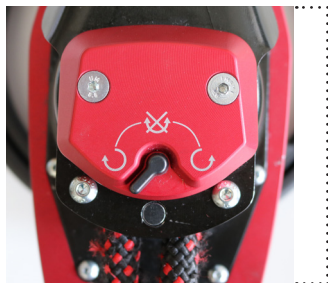
Retro con cricco



Terminale corto della corda ——— Terminale lungo della corda

#### **AVVERTENZA**

Il cricco funge da dispositivo di arresto dell'arretramento. La posizione della leva di regolazione va selezionata in base al tipo di utilizzo del dispositivo. Una descrizione più dettagliata delle diverse applicazioni è riportata nelle pagine successive.



Leva di regolazione, posizione 1





Leva di regolazione, posizione 2



Leva di regolazione, posizione 3



**AVVISO**

Si può passare alla posizione 2 (arresto) della leva di regolazione solo in condizioni di assenza di carico! A tal fine, durante la procedura di cambio bisogna mantenere il carico di discesa con la manovella.



**AVVERTENZA**

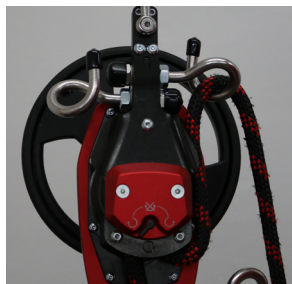
Discesa: la leva di regolazione indica che la corda è in tensione  
Sollevamento: la leva di regolazione indica che la corda non è in tensione

### 3.3.1 Semplice discesa in modalità passiva / MARK Robin Hub con cricco (opzionale)



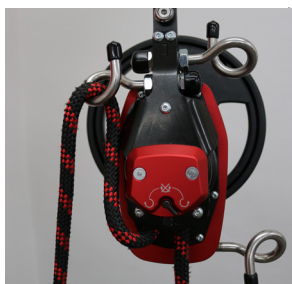
1

Fissare il dispositivo di discesa a un punto di ancoraggio adatto.



2

Agganciare il moschettone del terminale corto della corda al punto di ancoraggio della cintura di salvataggio. Tendere bene la corda, tirandola dall'altra estremità. Ora si può procedere alla discesa. Con i tiranti a occhio è possibile regolare la velocità di discesa.



3

L'intera corda è stata fatta passare attraverso il dispositivo. Ora si procede alla discesa dall'altra estremità della corda. A tal fine, portare la leva di regolazione in posizione 3. Se le persone da calare sono più di una, riprendere dal punto 2.



4

Per mantenere il dispositivo di discesa nella sua posizione, portare la leva di regolazione in posizione 2 (arresto). Per farlo, bisogna interrompere la discesa manualmente.

### 3.3.2 Semplice discesa in modalità attiva / MARK Robin Hub con cricco (opzionale)



**AVVISO**

Si può passare alla posizione 2 (arresto) della leva di regolazione solo in condizioni di assenza di carico! A tal fine, durante la procedura di cambio bisogna mantenere il carico di discesa con la manovella.



**AVVERTENZA**

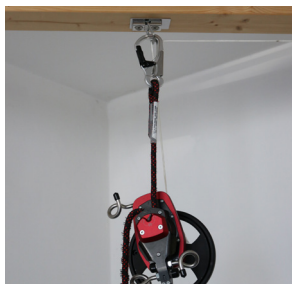
Discesa: la leva di regolazione indica la corda nel punto di ancoraggio  
Sollevamento: la leva di regolazione indica che la corda non è in tensione



**PERICOLO**

La leva di regolazione non deve essere **mai** attivata in condizioni di carico o durante la discesa.

Se il dispositivo è stato utilizzato nella direzione sbagliata, non si può continuare a usarlo! Prima di poter essere impiegato di nuovo, MARK Save A Life o un partner autorizzato devono esaminare il dispositivo per essere certi che non sia danneggiato e che funzioni normalmente.



1

Il terminale corto della corda viene fissato a un punto di ancoraggio adatto.



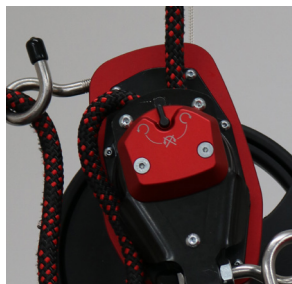
2

Il dispositivo viene agganciato nel punto di ancoraggio della cintura di salvataggio.



3

Con i tiranti a occhio è possibile regolare la velocità di discesa. Ora si può procedere alla discesa.



4

Per mantenere il dispositivo di discesa nella sua posizione, portare la leva di regolazione in posizione 2 (arresto). Per farlo, bisogna interrompere la discesa manualmente.

### 3.4 Operazione di discesa con MARK Robin Hub dotato di strozzafune

#### 3.4.1 Semplice discesa in modalità passiva

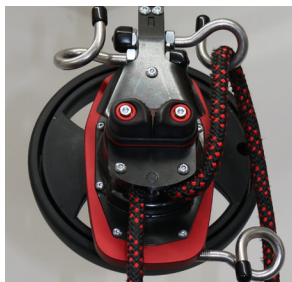


Retro con strozzafune



1

Il dispositivo viene fissato a un punto di ancoraggio adatto.



2

In entrambe le direzioni di discesa è possibile utilizzare i tiranti a occhio posizionati su ciascun lato della corda frenante per un'ulteriore deviazione della corda. In questo modo aumenta l'attrito e si riesce a controllare la discesa.

#### Utilizzo dello strozzafune



1

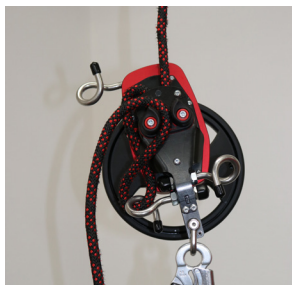
In entrambe le direzioni di discesa è possibile inserire la corda, dopo la deviazione, nello strozzafune facendola passare attraverso il tirante a occhio, bloccando così il dispositivo (durante questa operazione bisogna tenere fermo il dispositivo con la manovella).

### 3.4.2 Semplice discesa in modalità attiva / MARK Robin Hub con strozzafune



1

Sul dispositivo è fissato un tirante a occhio aggiuntivo per fare in modo che la corda frenante sia rivolta verso il basso e possa essere manovrata facilmente.



2

La corda, dopo la deviazione, può essere inserita nello strozzafune facendola passare attraverso il tirante a occhio, bloccando così il dispositivo (durante questa operazione bisogna tenere fermo il dispositivo con la manovella).

### 3.5 Nessun movimento durante il sollevamento

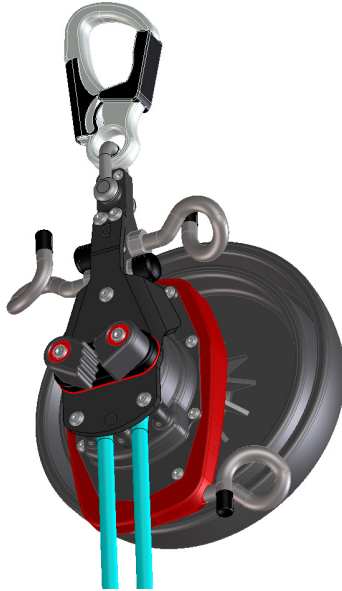
Se durante l'operazione di sollevamento dovesse succedere di non riuscire più a muoversi lungo la corda (magari per la presenza di sporco, umidità, usura ... lungo la corda), basterà tirare la corda zavorra in modo da poter continuare il sollevamento senza problemi.



### 3.6 Applicazioni secondo EN 12841

Le seguenti fasi di lavoro sull'apparecchio possono essere eseguite solo se l'apparecchio viene utilizzato secondo la norma EN 12841!

#### 3.6.1 MARK ROBIN HUB - INFILARE LA CORDA



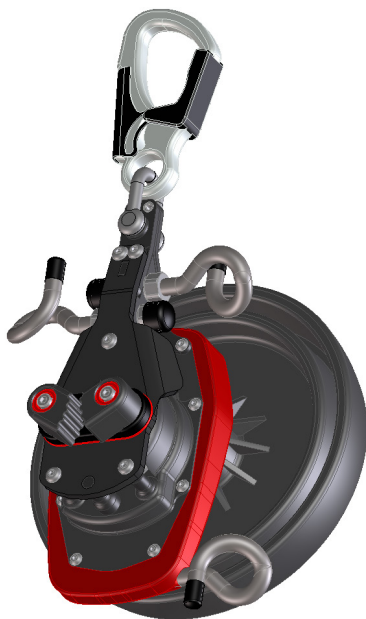
Strumenti necessari:



Cacciavite a taglio

Procedura:

1

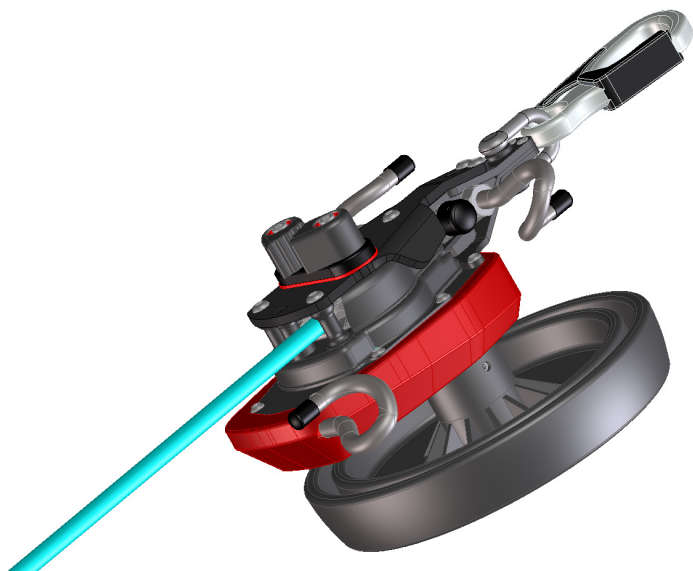


2





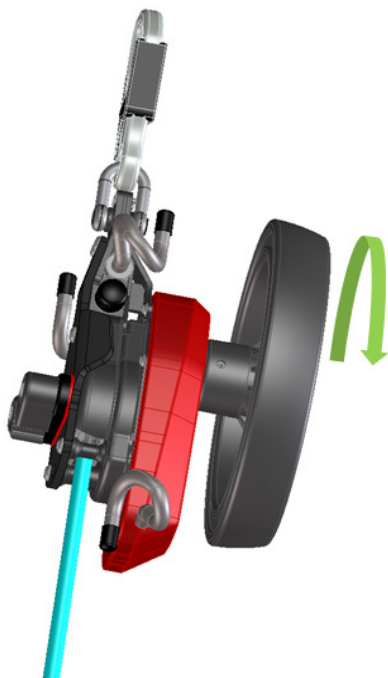
3



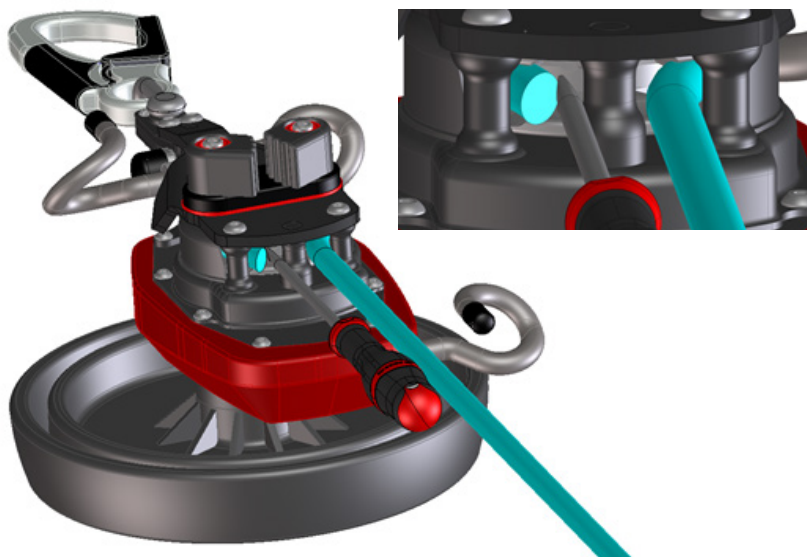
4

Se si sente una contropressione durante la rotazione, la corda deve essere rimossa dall'unità e reinserta nell'unità.

Ripetere questo processo fino a quando la corda non si vede all'altra estremità. Ora potete procedere come descritto al punto 5.



5



6



### 3.6.2 MARK Robin Hub - SOSTITUZIONE DEL GUIDACORDA



Componenti necessari: Set 14, numero di articolo 86512



o



2 X

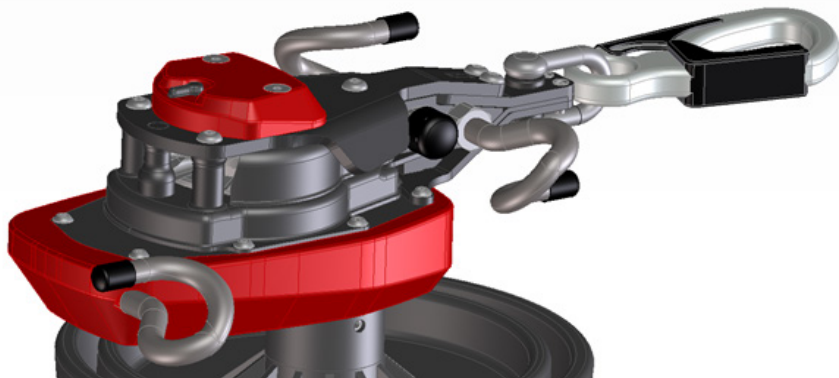
2 X

Per la corda Ø9,6-10,5mm

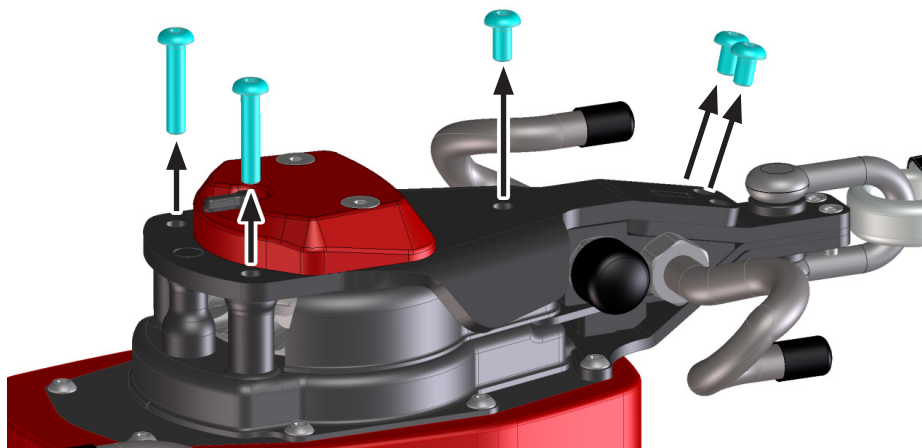
Per la corda Ø10,5-11mm

Procedura:

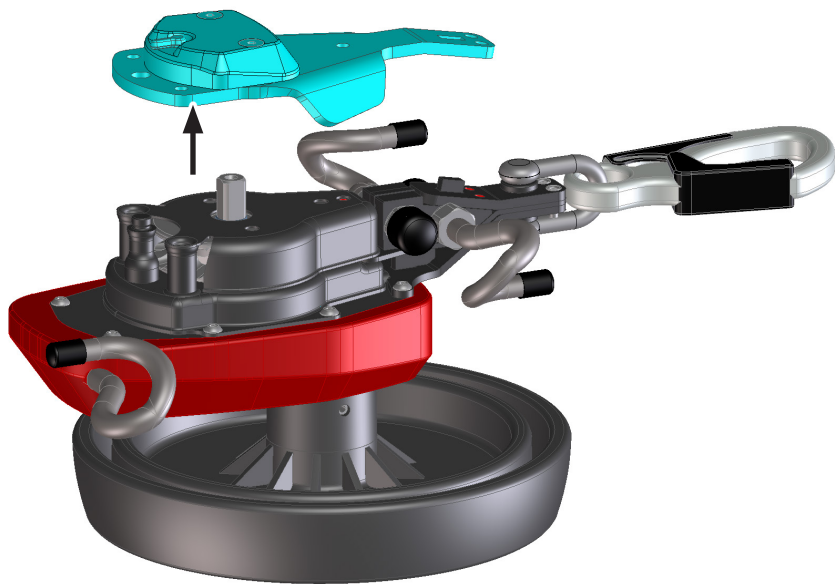
1



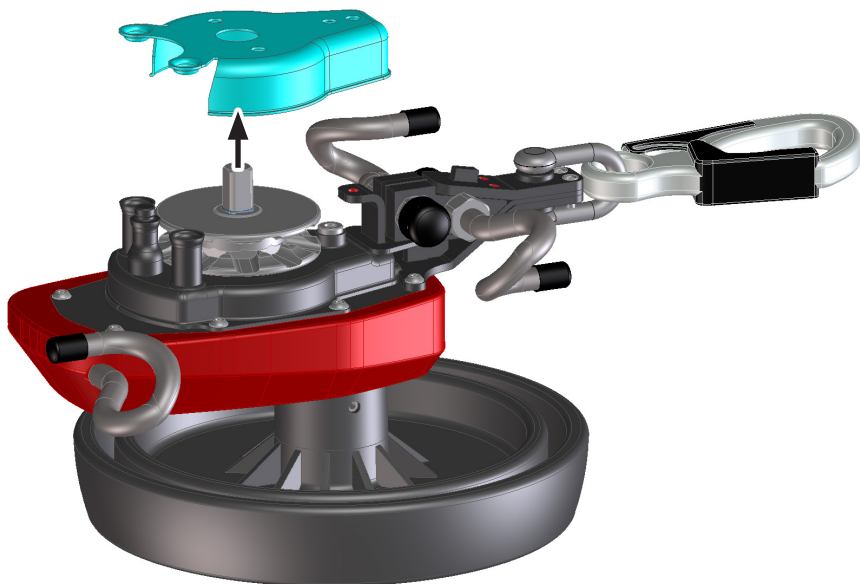
2



3



4



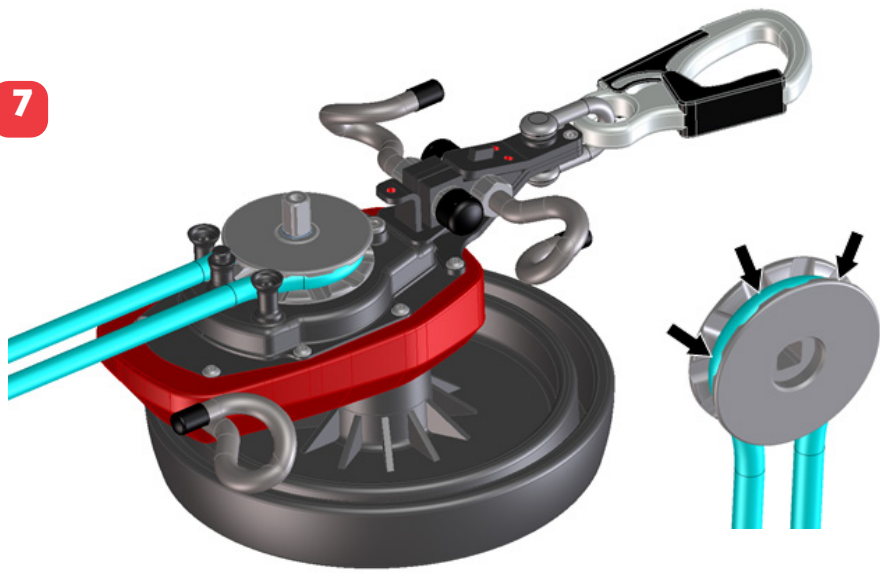
5



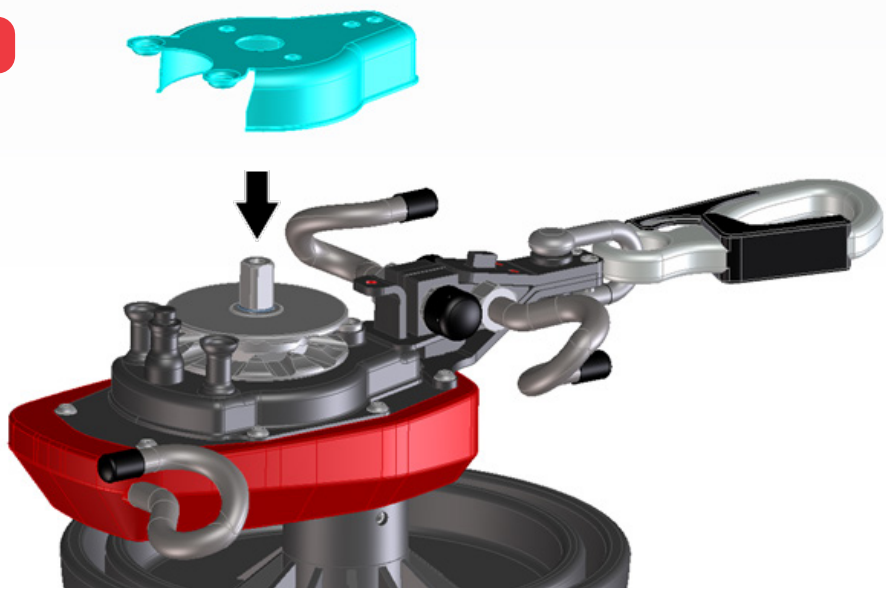
6



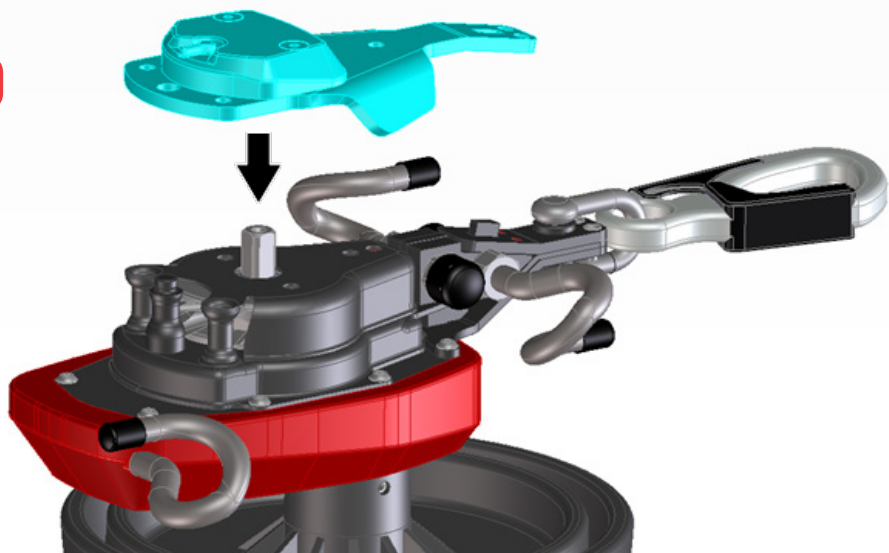
7



8

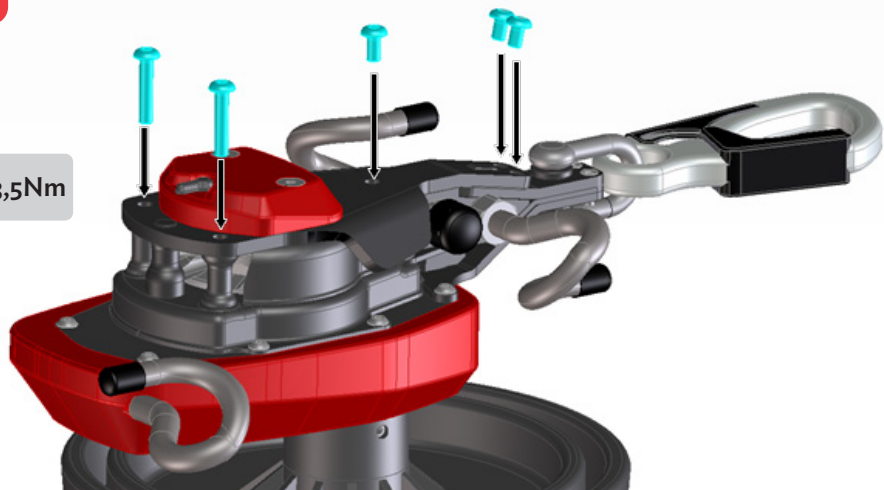


9



10

5 x 3,5Nm







**AVVISO**

### 3.7 Mezzi di ancoraggio

#### **Fissaggio ai mezzi di ancoraggio**

**Un fissaggio errato ai mezzi di ancoraggio può causare cadute che possono terminare con ferite gravi o, nei casi peggiori, anche con un decesso.**

- Verificate i mezzi di ancoraggio almeno una volta all'anno.
- Utilizzate solo mezzi di ancoraggio conformi alle norme per i DPI.

I mezzi di ancoraggio sono indispensabili nei punti in cui c'è il rischio di cadere (come da §72 del Decreto generale per la tutela dei lavoratori). Il posizionamento dei mezzi di ancoraggio spetta al progettista o al costruttore di edifici o impianti e deve avvenire nel pieno rispetto di disposizioni di legge, norme e linee guida di volta in volta vigenti per il settore.

Gli edifici o gli impianti devono essere in una condizione tale da poter assorbire il carico previsto. Come da norma, sui dispositivi di ancoraggio nell'edificio si applicano i seguenti carichi (statici).

- Sistema di trattenuta 4 kN
- Sistema di arresto caduta 12 kN

Sul sito [www.savealife.at](http://www.savealife.at) è possibile scaricare la seguente documentazione:

- Istruzioni per l'uso di MARK Gekko o MARK Boa
- Foglio di istruzioni per il montaggio e le revisioni periodiche
- Modulo per i verbali di revisione
- Verbali per il montaggio su diversi materiali

### 3.8 Allenamento

L'utente e l'acquirente di questo dispositivo devono leggere le presenti istruzioni d'uso molto attentamente e devono seguire un corso di formazione per imparare il corretto utilizzo, l'installazione, il funzionamento, il controllo, la manutenzione e le limitazioni del prodotto. I corsi di formazione andrebbero organizzati periodicamente, senza che in queste occasioni le persone partecipanti o gli utilizzatori corrano alcun rischio di cadere.



**AVVERTENZA**

**I requisiti di verifica per un dispositivo MARK Robin Hub usato durante le esercitazioni di allenamento vanno rispettati (fare riferimento al paragrafo Revisione e manutenzione).**

I corsi di formazione rappresentano una parte integrante importante della nostra soluzione globale per la protezione da cadute e per il salvataggio. Nessuna attrezzatura di protezione anticaduta, indipendentemente da quanto efficace, può salvare un lavoratore cui non è stato insegnato come utilizzarla. Per soddisfare questo requisito fondamentale, MARK Save A Life offre corsi dove è possibile apprendere le nozioni e le abilità necessarie per creare un ambiente di lavoro sicuro.

Per ulteriori informazioni sui corsi di allenamento MARK Save A Life, contattate il nostro Office Management: +43-7563-8002-111.

### 3.9 MARK Infini Box

Se utilizzato come sistema d'emergenza, questo prodotto (= sigillato nella MARK Infini Box) può essere conservato per dieci anni. Al più tardi dopo dieci anni, le componenti in tessuto dovranno essere sostituite e il dispositivo dovrà essere revisionato da MARK Save A Life. Almeno una volta all'anno bisogna controllare che la MARK Infini Box non sia danneggiata, non sia umida, eccetera. Se la scatola è danneggiata, il prodotto dovrà essere spedito per un controllo a MARK Save A Life.



### 3.10 Durata di vita e durata di utilizzazione

La durata di utilizzazione di questo prodotto invece dipende da svariati fattori. Pertanto, è possibile che sia necessario farlo revisionare prima (vedere più avanti).

Minore è l'altezza di discesa e maggiore sarà la frequenza con cui la corda passerà attraverso il dispositivo, prima che si renda necessario un controllo. Altezze di discesa limitate si traducono quindi in una maggiore usura della corda. Sono innumerevoli i fattori che influiscono sull'usura, per esempio il contatto dell'utente con la corda, le sollecitazioni prodotte dagli spigoli o fattori termici, chimici e meccanici, eccetera. Il numero massimo di corse della corda non dovrebbe superare le 100 discese. Abrasione e usura devono essere costantemente tenute sotto controllo e, se la qualità della corda non sembra più essere sufficiente, bisogna spedire il dispositivo al produttore o a una persona competente per un controllo.

#### Dati relativi all'energia di discesa come da norma EN 341 - 1A (30kg-225kg)

- Uscita di lavoro: 7 500 000 Joul

#### Energia di discesa (W) = m x g x h x n

W = energia di discesa espressa in Joul (J);

m = carico da calare espresso in chilogrammi (kg);

g = accelerazione di gravità 9,81 m/s<sup>2</sup>;

h = altezza di discesa espressa in metri (m);

n = numero di discese

#### Possibili fattori d'impatto:

- Condizioni di utilizzo estreme
- Danni meccanici, contaminazioni chimiche
- Svariati influssi ambientali
- Stoccaggio scorretto, trasporto scorretto

#### Capacità di sollevamento massima consigliata

Durante le operazioni di sollevamento, dispositivo e corda sono maggiormente sollecitati rispetto alla fase di discesa. Per questo, l'utilizzo frequente della funzione di sollevamento può causare scivolamenti. Di solito ciò non comporta alcun pericolo, perché è possibile calare la persona in sicurezza. La capacità di sollevamento massima, tuttavia, non deve superare le dieci corse della corda. Bisogna quindi controllare con molta attenzione lo stato di usura della corda.

## 4 TRASPORTO E STOCCAGGIO

Per garantire un trasporto e uno stoccaggio sicuri, dovrete rispettare scrupolosamente le seguenti avvertenze.



### AVVERTENZA

- Verificate che non ci siano liquidi nel carter di metallo altrimenti il dispositivo, corda inclusa, dovrà essere asciugato prima di essere ritirato.
- Riponete questo prodotto in un luogo asciutto, pulito e al riparo da influssi meccanici (p. es. oggetti appuntiti, ecc.) e da influssi chimici (p. es. acidi, soluzioni alcaline, gas, ecc.), a temperatura ambientale e protetto dalla luce (p. es. raggi UV).
- Riponete questo prodotto con i tamburi del freno rivolti verso l'alto, in modo che all'interno del carter non si formi umidità.
- Usate l'imballaggio fornito o uno equivalente per trasportare il dispositivo.
- Controllate periodicamente che l'imballaggio non sia danneggiato, in particolare se il dispositivo viene utilizzato solo come apparecchiatura per emergenze, e se è sigillato nell'imballaggio speciale.

## 5 MANUTENZIONE

### 5.1 Riparazioni

#### **Modifiche apportate al prodotto**

**Riparazioni, estensioni e manipolazioni non autorizzate apportate al prodotto possono portare a cadute o incidenti molto gravi.**

- Eventuali modifiche (p. es. una corda più lunga) o riparazioni devono essere effettuate esclusivamente da MARK Save A Life.



### PERICOLO

Se l'uso di questo prodotto non vi sembra più sicuro, non utilizzatelo più e speditelo per un controllo a MARK Save A Life o a un partner autorizzato.

### 5.2 Pulizia

- Pulite le componenti metalliche con un panno umido.
- Non asciugate mai MARK Robin Hub in un'asciugatrice, alla luce diretta del sole o sopra una fonte di calore.
- Fatelo asciugare in un luogo aperto, all'ombra.
- Pulite la corda con acqua tiepida e asciugatela con un panno asciutto.
- Non è possibile disinfettare la corda.
- Non utilizzate detergenti chimici.

### 5.3 Disinfezione

Non è possibile disinfettare il prodotto. Se il prodotto è contaminato, dovrete smaltirlo nel rispetto dell'ambiente.

## 6 CONTROLLO



**PERICOLO**

### Revisione

**Utilizzare questo prodotto senza prima verificare la presenza di eventuali danni può portare a ferite gravi o persino letali.**

- Verificate il funzionamento del dispositivo prima e dopo averlo utilizzato.
- Se il prodotto non vi dovesse più sembrare sicuro, non usatelo più.

La revisione effettuata da MARK Save A Life o da una persona competente vale solo se prima:

- questo prodotto non è stato sollecitato a causa di una caduta,
- le componenti non sono state cambiate o modificate,
- le componenti di tessuto non sono entrate in contatto con sostanze chimiche,
- questo prodotto non è stato esposto a temperature inferiori a  $-40^{\circ}\text{C}$  o superiori a  $+65^{\circ}\text{C}$ ,
- le componenti metalliche non sono cadute su fondi duri a più di 2 metri di altezza.

### 6.1 Prova di funzionamento

- Verificate che le componenti metalliche (moschettoni, carter, maniglie) non siano danneggiate.
- Verificate che viti e chiodi siano perfettamente in sede.
- Verificate che la corda non sia strappata o non presenti altri danni visibili o percettibili al tatto.
- Verificate che il prodotto possa essere effettivamente messo in commercio. A tal fine, tirate lentamente uno dopo l'altro i due terminali della corda. La corda deve lasciarsi tirare opponendo una leggera resistenza, allora il prodotto è "commerciabile".
- Verificate il funzionamento dei freni. Tirate velocemente uno dopo l'altro i due terminali della corda. La corda deve scorrere senza intoppi senza rumori meccanici udibili.

### 6.2 Revisioni periodiche

Dopo una sollecitazione conseguente a caduta, il prodotto va spedito a MARK Save A Life unitamente a un appunto in cui si richiede un'attenta revisione. L'esito della revisione viene registrato nel verbale di revisione. Il verbale di revisione e le istruzioni per l'uso vanno conservati sempre insieme al prodotto.

La frequenza di revisione di questo prodotto dipende dalla frequenza e dall'intensità di utilizzo e dalle condizioni di utilizzo. In caso di sollecitazioni straordinarie, la revisione andrà effettuata più di una volta all'anno.

**AVVERTENZA**

Se il prodotto è in uso, va revisionato almeno **una volta l'anno** e, in ogni caso, dopo aver percorso la lunghezza di discesa massima come descritto a pagina 10. Tale operazione deve essere eseguita da MARK Save A Life o da un partner autorizzato. I metri percorsi devono essere annotati sul registro del prodotto.

Se il dispositivo viene utilizzato come sistema nelle emergenze (inutilizzato e sigillato nella MARK Infini Box o nel MARK Seal Pack), dovrà essere controllato al più tardi dopo dieci anni da MARK Save A Life. Le componenti in tessuto devono essere sostituite. In caso di utilizzo come sistema nelle emergenze, bisogna controllare periodicamente l'imballaggio e il prodotto dovrà essere spedito per un controllo a MARK Save A Life per assicurarsi che l'imballaggio non presenti danni.

### 6.3 Revisione e manutenzione

Il dispositivo di discesa e salvataggio MARK Robin Hub è stato concepito per gli attuali ambienti lavorativi. Per conservarne la durata di vita e la funzionalità, è necessario controllare in maniera adeguata tutti i componenti.



**L'utente è tenuto a effettuare un controllo prima di ogni utilizzo e almeno una volta all'anno il dispositivo dovrà essere revisionato da MARK Save A Life o da un partner autorizzato. Intervalli e obblighi, così come specificati nella seguente tabella, vanno rispettati.**

| Dispositivo di discesa e salvataggio con funzione di sollevamento<br>Criteri di revisione                | Revisione da parte dell'utente necessaria                                 | Revisione da parte di una persona competente necessaria  | Revisione da parte di MARK Save A Life o di un partner autorizzato necessaria        | Revisione solo da parte di MARK Save A Life  |
|--|---|--|--|--|
| Un dispositivo inutilizzato e conservato in modo corretto... nella MARK Infini Box                       | prima di ogni utilizzo; successivamente contattare una persona competente | controllare l'imballaggio almeno una volta all'anno attenendosi alle informazioni sulla manutenzione | revisione dell'attrezzatura in caso di imballaggio difettoso (umidità)               | a durata di vita scaduta dell'imballaggio (10 anni)  |
| Un dispositivo da esercitazione e un dispositivo per attività normali (nessun impiego per salvataggi)... | prima e dopo ogni utilizzo  |  | una volta all'anno e dopo il numero max di discese, vedere paragrafo 2.5 a pagina 10 | se il dispositivo è stato fatto cadere o se è stato sovraccaricato                                 |
| Un dispositivo utilizzato in una situazione di salvataggio ...   |   |  | Rimuovere immediatamente da funzionamento e Eseguire un Ispezione                    | immediatamente dal Rimuovere dal funzionamento, (se l'apparecchio caduto o è stato sovraccaricato) |

Condizioni climatiche e di utilizzo estreme, oppure operazioni di discesa e sollevamento più complesse, richiedono intervalli di revisione più brevi.

## **7 SMALTIMENTO**

- Dovete smaltire questo prodotto se MARK Save A Life o una persona competente constata che un suo ulteriore impiego non sarebbe più sicuro.
- Smaltitelo in modo da rendere impossibile un suo qualsiasi riutilizzo o utilizzo errato.
- Smaltite questo prodotto nel rispetto dell'ambiente. Separate i diversi materiali.
- Smaltire il prodotto solo in conformità con le norme nazionali applicabili.

## **8 RIVENDITA**

- Per garantire un utilizzo corretto e sicuro, il prodotto deve essere rivenduto insieme alle istruzioni per l'uso e al verbale di revisione.
- L'acquirente deve avere a sua disposizione le istruzioni per l'uso e il verbale di revisione nella propria lingua ufficiale. Spetta al venditore accertarsi che queste disposizioni siano sempre rispettate.

## 9 INCIDENTI

Le informazioni riportate di seguito dovrebbero aiutare a prevenire gli incidenti, tuttavia non si sostituiscono all'esperienza, alla responsabilità personale, alle conoscenze e non eliminano i rischi personali.

- È quindi necessario elaborare un piano d'emergenza che prenda in considerazione tutte le misure di salvataggio per i possibili casi d'emergenza.
- Ogni volta, prima di utilizzare il prodotto, bisogna controllare l'area di intervento e di caduta e, se necessario, eliminare o mettere in sicurezza i punti pericolosi.
- Durante un'operazione di salvataggio si deve sempre mantenere un contatto diretto o indiretto con tutte le persone coinvolte.

### 9.1 Trauma da sospensione

#### Trauma da sospensione

Un trauma da sospensione (shock ortostatico) può verificarsi quando si scivola e si rimane impigliati nella corda, quando si rimane a lungo appesi alla corda in attesa di aiuto oppure quando la procedura di discesa diventa prolungata. Un trauma da sospensione può avere conseguenze negative permanenti per la salute o portare persino alla morte.

- Fare in modo che le persone infortunate vengano salvate il prima possibile.
- Prestare i primi soccorsi in maniera corretta.

Primi sintomi di un trauma da sospensione

- Pallore
- Sudore
- Fiato corto
- Prima aumento delle pulsazioni e della pressione sanguigna
- Disturbi alla vista
- Vertigini
- Nausea
- Poi calo delle pulsazioni e della pressione sanguigna



PERICOLO

### Il trauma da sospensione è un'emergenza medica!

- **Chiamare subito i soccorsi!**
- Liberare le persone il più presto possibile dalla posizione di sospensione.
- Mettere il paziente a terra con **petto sollevato** (posizione seduta o rannicchiata).
- Slacciare le imbracature e gli strumenti aderenti.
- Controllare costantemente la circolazione e la respirazione.
- Se la persona infortunata non dà più alcun segno di vita, iniziare immediatamente con la rianimazione.

Se dovesse capitare di rimanere sospesi attaccati alla corda, mettere un piede sopra l'altro, alternandoli. Con le dita cercare di sollevare il piede che in quel momento si trova sotto. In questo modo è possibile mantenere attiva per un breve lasso di tempo (per pochi minuti) la circolazione nel piede!



## 10 INFORMAZIONI LEGALI

- Non rimuovete alcuna etichetta o alcun contrassegno da questo prodotto.
- Vi consigliamo di assegnare un numero d'inventario al prodotto e di annotarlo sul verbale di revisione.
- Questo prodotto è contrassegnato con un numero di serie. Il numero di serie è specificato nelle istruzioni per l'uso e sul prodotto stesso.

### 10.1 Dichiarazione di conformità

Con la presente, il produttore, MARK Save A Life GmbH, Gleinkerau 23, 4582 Spital am Pyhrn, dichiara che il prodotto di seguito descritto ("MARK Robin Hub")

- è conforme alle disposizioni di sicurezza previste per i dispositivi di protezione individuale DPI (Regolamento III / PSA (UE) 2016/425) e che per esso sono state applicate le norme seguenti  
**EN 341:2011 classe 1A**  
**EN 1496:2017 classe B**  
**EN 12841 Typ C**  
**ANSI Z359.4:2013**
- è identico al DPI oggetto della revisione da parte dell'ente di revisione e controllo accreditato e riconosciuto e dell'organismo di controllo per le tecniche di sicurezza AUVA-STP - Sicherheitstechnische Prüfstelle IZ NÖ Süd, Straße 15, Objekt 77, Stiege 2, 2351 Wiener Neudorf, con il **numero di riferimento 0511**
- è soggetto al sistema di garanzia della qualità dell'organismo di collaudo e di ispezione notificato e dell'organismo di collaudo relativo alla sicurezza AUVA-STP - Sicherheitstechnische Prüfstelle IZ NÖ Süd, Straße 15, Objekt 77, Stiege 2, 2351 Wiener Neudorf, con il **numero di riferimento 0511**

### 10.2 Esclusione della responsabilità sul prodotto

Non ci si assume alcuna responsabilità per conseguenze dirette, indirette o conseguenti a incidente e per qualsiasi altro tipo di danno procurato dall'utilizzo di questo prodotto o determinato da informazioni errate fornite dal revisore o dall'installatore competente sul verbale di revisione o sul verbale di collaudo.

### 10.3 Nota sul diritto d'autore

Il layout, le grafiche, i pittogrammi e le foto utilizzati così come i contenuti speciali delle presenti istruzioni d'uso nelle immagini e nel testo sono protetti da diritto d'autore.

### 10.4 Nota sui marchi di fabbrica

Tutti i marchi di fabbrica sono proprietà dei rispettivi titolari.

## 11 DICHIARAZIONE DI CONFORMITÀ

### EU-KONFORMITÄTSERKLÄRUNG EU-DECLARATION OF CONFORMITY



MARK Save A Life GmbH erklärt in alleiniger Verantwortung, dass das  
MARK Save A Life GmbH declares in full responsibility, that the

Produkt: **MARK Robin Hub**  
(Schutz gegen Absturz, Abseil- und Rettungsgerät (Kat. III/PSA Verordnung (EU) 2016/425))  
product: **MARK Robin Hub**  
(Protection against falls from a height - Descender and rescue device  
(Cat. III/PPE-Regulation (EU) 2016/425))

Nr.: **laufende Seriennummer am Gerät**  
no.: **serial number on the device**

Zertifizierung: **2020**  
certification: **2020**

auf das sich diese Erklärung bezieht, mit der / den folgenden Norm(en) oder normativen Dokument(en)  
übereinstimmt:

corresponds to following standards:

ANSI Z359.4:2013  
EN 341 : 2011  
EN 1496 : 2017  
EN 365 : 2004

hat die EU-Baumusterprüfung gemäß den Bestimmungen der PSA Verordnung (EU) 2016/425 (Modul B)  
durchgeführt und die EU-Baumusterprüfbescheinigung Nr. 2020-5656 ausgestellt.  
performed the EU type-examination according to regulations of the PPE regulation (EU) 2016/425 (Module B)  
and issued the EU type-examination no. 2020-5656 certificat.

MARK Save A Life GmbH unterliegt dem Konformitätsbewertungsverfahren nach Modul D der PSA Verordnung  
(EU) 2016/425 zur Qualitätssicherung bezogen auf den Produktionsprozess unter Überwachung der Sicherheits-  
technischen Prüfstelle der AUVA mit der Kennnummer 0511

MARK Save A Life is subject to the conformity assessment procedure referred to Module D of the PPE Regu-  
lation (EU) 2016/425 for quality assurance of the production process under surveillance of the Safety Technical  
Testing Laboratory of AUVA with the identification number 0511.

Ing. Rudolf Mark  
Geschäftsführer/General Manager

Spital am Pyhrn, 09-2020



MARK Save A Life GmbH  
Gleinkerau 23  
4582 Spital am Pyhrn  
Austria / Europe

Tel +43 7563 8002-0  
Fax +43 7563 8041-111  
Mail mark@savealife.at  
Web www.savealife.at

FN/Company no. FN 347588i  
UID/Value added tax ATU 65759529  
HG/Competent court Landesgericht Steyer  
GF/General Manager Ing. Rudolf Mark

## 12 VERBALE DI REVISIONE

|              |                              |
|--------------|------------------------------|
| PRodotto     | <b>MARK Robin Hub</b>        |
| Produttore   | <b>MARK Save A Life GmbH</b> |
| Proprietario |                              |
| Utente       |                              |

|  |           |                        |                     |
|--|-----------|------------------------|---------------------|
| Numero di serie/di partita   |           |                        |                     |
| Acquistato in data   | Venditore | Primo utilizzo in data | Numero d'inventario |
|  |           |                        |                     |
| Le ispezioni devono essere effettuate almeno una volta all'anno da MARK Save A Life o da un partner autorizzato. |           |                        |                     |

| Data | Esito revisione, note | ✓ ✕ | Revisore, firma |
|------|-----------------------|-----|-----------------|
|      |                       |     |                 |
|      |                       |     |                 |
|      |                       |     |                 |
|      |                       |     |                 |
|      |                       |     |                 |
|      |                       |     |                 |
|      |                       |     |                 |
|      |                       |     |                 |
|      |                       |     |                 |
|      |                       |     |                 |
|      |                       |     |                 |
|      |                       |     |                 |
|      |                       |     |                 |
|      |                       |     |                 |
|      |                       |     |                 |
|      |                       |     |                 |

✓ Prodotto OK > continuare ad usare ✕ Prodotto danneggiato > smaltire



### 13 REGISTRO DEL DISPOSITIVO (SCARICABILE DA WWW.SAVEALIFE.AT)

| Esercitazione<br>numero | Data | Metri percorsi | Firma responsabile esercitazione |
|-------------------------|------|----------------|----------------------------------|
|                         |      |                |                                  |
|                         |      |                |                                  |
|                         |      |                |                                  |
|                         |      |                |                                  |
|                         |      |                |                                  |
|                         |      |                |                                  |
|                         |      |                |                                  |
|                         |      |                |                                  |
|                         |      |                |                                  |
|                         |      |                |                                  |
|                         |      |                |                                  |
|                         |      |                |                                  |
|                         |      |                |                                  |
|                         |      |                |                                  |
|                         |      |                |                                  |
|                         |      |                |                                  |
|                         |      |                |                                  |
|                         |      |                |                                  |
|                         |      |                |                                  |
|                         |      |                |                                  |
|                         |      |                |                                  |
|                         |      |                |                                  |
|                         |      |                |                                  |
|                         |      |                |                                  |
|                         |      |                |                                  |
|                         |      |                |                                  |
|                         |      |                |                                  |
|                         |      |                |                                  |
|                         |      |                |                                  |
|                         |      |                |                                  |
|                         |      |                |                                  |
|                         |      |                |                                  |
|                         |      |                |                                  |
|                         |      |                |                                  |
|                         |      |                |                                  |
|                         |      |                |                                  |
|                         |      |                |                                  |
|                         |      |                |                                  |
|                         |      |                |                                  |
|                         |      |                |                                  |
|                         |      |                |                                  |

| <b>Esercitazione numero</b> | <b>Data</b> | <b>Metri percorsi</b> | <b>Firma responsabile esercitazione</b> |
|-----------------------------|-------------|-----------------------|---|
|                             |             |                       |   |
|                             |             |                       |   |
|                             |             |                       |   |
|                             |             |                       |   |
|                             |             |                       |   |
|                             |             |                       |   |
|                             |             |                       |   |
|                             |             |                       |   |
|                             |             |                       |   |
|                             |             |                       |   |
|                             |             |                       |   |
|                             |             |                       |   |
|                             |             |                       |   |
|                             |             |                       |   |
|                             |             |                       |   |
|                             |             |                       |   |
|                             |             |                       |   |
|                             |             |                       |   |
|                             |             |                       |   |
|                             |             |                       |   |
|                             |             |                       |   |
|                             |             |                       |   |
|                             |             |                       |   |
|                             |             |                       |   |
|                             |             |                       |   |
|                             |             |                       |   |

NOTE:

**Making  
your life  
safer.**





## MARK Robin Hub Instructions for use

Descender, rescue and lifting device  
ANSI Z359.4:2013 (1 Person), EN 341:2011 – 1A, EN 1496:2017 – B  
EN 12841 Type C



Translation / German into English  
Keep for future use  
Version 1.5

**MARK Save A Life GmbH**  
Gleinkerau 23  
4582 Spital am Pyhrn  
Österreich / Europa  
Tel +43 7563 8002 - 111  
Fax +43 7563 8041 - 111  
mark@savealife.at  
www.savealife.at



**Dear customer,**

Congratulations on purchasing this product. It was manufactured and tested subject to strict quality standards and with the utmost care. We thus laid the groundwork for safe use. It is now your responsibility to use this product correctly.



For correct and safe use of this product it is essential that you read these instructions carefully. Follow all safety instructions in the respective chapters of this manual.

You may only use this product if you have read and understood these instructions for use, if you have undergone training and if you are physically and mentally capable of doing so.

This manual including the inspection protocol must be kept with the product. In case of loss or if manual and inspection protocol became unusable, the effective versions of both documents are available for download at [www.savealife.at](http://www.savealife.at)

You can download the instructions for use and the test protocol via [www.savealife.at](http://www.savealife.at).

Do you have any questions or wishes concerning this product or do you want to give us feedback? Just call us or send an email.

**Customer service**

MARK Save A Life GmbH  
Gleinkerau 23  
4582 Spital am Pyhrn  
Austria / Europe  
Tel +43 7563 8002 – 111  
Fax +43 7563 8041 – 111  
[mark@savealife.at](mailto:mark@savealife.at)  
[www.savealife.at](http://www.savealife.at)

**Manufacturer**

MARK Save A Life GmbH, Gleinkerau 23, 4582 Spital am Pyhrn, Austria / Europe

**Country of origin**

Austria / Europe

**Copyright**

MARK Save A Life GmbH, Gleinkerau 23, 4582 Spital am Pyhrn, Austria / Europe

## TERMINOLOGY

|                           |   |
|---------------------------|---|
| COMPETENT PERSON          | trained according to DGUV 312-906 or with appropriate regional training   |
| AUTHORIZED PARTNER        | trained by MARK Save A Life. The authorized partner is authorized to perform inspections and maintenance of the product.      |
| RESCUE / DESCENDER DEVICE | MARK Robin Hub incl. rope   |
| ANCHOR DEVICE             | MARK Gekko, MARK Boa or another anchor devices corresponding to the applicable standards for PPE against falls from a height. |



### **NOTE**

In order to make our texts easier to read, we dispense with gender differentiation and write main personal words in the male form. This is meant as a neutral wording by which we address all people equally without any discrimination.  
The shown pictures are examples and symbol photos. The actual devices may vary a little because of options (connectors, hand-wheel,..).

|  |           |
|--|-----------|
| <b>1 FOR YOUR OWN SAFETY</b>                                 | <b>5</b>  |
| 1.1 Symbols used   | 5         |
| 1.2 User requirements  | 6         |
| 1.3 Visual and functional inspection                         | 6         |
| 1.4 Use  | 6         |
| 1.5 Storage and transport                                    | 7         |
| 1.6 Maintenance  | 7         |
| 1.7 Accidents and rescue plan                                | 7         |
| <b>2 PRODUCT OVERVIEW</b>                                    | <b>8</b>  |
| 2.1 Technical details  | 8         |
| 2.2 Marking  | 9         |
| 2.3 Scope of delivery  | 10        |
| 2.4 Accessories  | 10        |
| 2.5 Maximum descent distance recommended by the manufacturer | 10        |
| 2.6 Redundancy   | 11        |
| 2.7 Rescue deployment  | 11        |
| 2.8 Overload   | 11        |
| 2.9 Temperature  | 11        |
| <b>3 USE</b>   | <b>12</b> |
| 3.1 Intended use   | 12        |
| 3.2 Important notes on the usage of the eyebolts             | 13        |
| 3.3 Abseiling with MARK Robin Hub Descent Stop Button        | 14        |
| 3.4 Abseiling with MARK Robin Hub with rope clamp            | 19        |
| 3.5 No move during lifting                                   | 20        |
| 3.6 Applications under EN 12841                              | 21        |
| 3.7 Anchor device  | 31        |
| 3.8 Training   | 31        |
| 3.9 MARK Infini Box  | 32        |
| 3.10 Lifetime and period of use                              | 33        |
| <b>4 TRANSPORT AND STORAGE</b>                               | <b>34</b> |
| <b>5 MAINTENANCE</b>   | <b>34</b> |
| 5.1 Repairs  | 34        |
| 5.2 Cleaning   | 34        |
| 5.3 Disinfection   | 34        |
| <b>6 INSPECTION</b>  | <b>35</b> |
| 6.1 Functional inspection                                    | 35        |
| 6.2 Regular inspections                                      | 35        |
| 6.3 Inspection and maintenance                               | 36        |
| <b>7 RETIREMENT</b>  | <b>37</b> |
| <b>8 RESALE</b>  | <b>37</b> |
| <b>9 ACCIDENTS</b>   | <b>38</b> |

|                                     |           |
|-------------------------------------|-----------|
| 9.1 Suspension trauma               | 38        |
| <b>10 LEGAL INFORMATION</b>         | <b>39</b> |
| 10.1 Declaration of conformity      | 39        |
| 10.2 Product liability              | 39        |
| 10.3 Copyright                      | 39        |
| 10.4 Trademarks                     | 39        |
| <b>11 DECLARATION OF CONFORMITY</b> | <b>40</b> |
| <b>12 TEST PROTOCOL</b>             | <b>41</b> |
| <b>13 USAGE OVERVIEW</b>            | <b>43</b> |

## 1 FOR YOUR OWN SAFETY

Activities requiring the use of this product can be dangerous. Moreover, it is also possible to use this product incorrectly in many ways and we cannot possibly list or think of all of them.

These instructions for use will give you information on your safety and the product and its use. This information and the safety instructions do not however replace personal experience, knowledge of the product and self-responsibility.

You will find detailed safety regulations and descriptions in the following chapter and at the beginning of each chapter. Read them carefully and make sure you understand them. If you need more information or if you are not sure how to use this product, get in touch with MARK Save A Life. We will be happy to help you.

This product is state of the art and corresponds to all applicable technical standards and guidelines.

### 1.1 Symbols used

In this document safety regulations of the following categories are being used:

**DANGER, WARNING, CAUTION** and **NOTE**. Follow the safety instructions to avoid personal injuries or damage of the product.



**DANGER**

**DANGER** means that death or a serious injury are very likely to happen if an accident occurs or a hazardous situation is not avoided.

- In order to avoid serious injury or death all safety instructions marked with **DANGER** must be followed.



**WARNING**

**WARNING** means that death or a serious injury are likely to happen if an accident occurs or a hazardous situation is not avoided.

- In order to avoid serious injury or death all safety instructions marked with **WARNING** must be followed.



**CAUTION**

**CAUTION** means that moderate or minor injuries may happen if an accident occurs or a hazardous situation is not avoided.

- In order to avoid moderate or minor injuries all safety instructions marked with **CAUTION** must be followed.



**NOTE**

**NOTE** draws your attention to a possible damage of the product or other properties if an accident occurs or a hazardous situation is not avoided.

- In order to avoid damage of the product or other properties all safety instructions marked with **NOTE** must be followed.

## 1.2 User requirements

- Read these instructions for use thoroughly before using this product. You may only use this product after you have read and understood these instructions for use.
- This product may only be used as a descender and rescue device or for work positioning according to EN 12841-C for persons.
- This product may only be used by max. two persons at a time.
- You may only use this product if you are mentally and physically capable of doing so.
- PPE equipment is ment as personal equipment for every user.

## 1.3 Visual and functional inspection

- The annual visual and functional inspection must be carried out by MARK Save A Life or an authorized partner. MARK Save A Life offers trainings for that purpose.
- This product must be inspected (e.g. damage of the rope etc.) before and after its use by the user.
- If the product has been subjected to heavy loads (e.g. due to a fall) , it must be sent to MARK Save A Life for inspection. Don't forget to give us all necessary information (where and how this product has been damaged).
- If the use of this product does not seem safe anymore (e.g. rope damaged etc.), send it to MARK Save A Life or an authorized partner for inspection and repair. Do not use it!
- Fill in the inspection protocol carefully. Each inspection must be entered.

## 1.4 Use

- The lifetime of metal parts of this product is unlimited. Textile components (e.g. ropes and lanyards) must be replaced after, maximum, 10 years after production.
- This product will heat up during the descent. Touching the housing or holding the long rope end during descent may lead to burns.
- If sharp edges (radius < 3mm) cannot be avoided, always use a protecting shield to protect the rope from damage or breaking.
- Always fix this product to an anchor device according to EN 795 before descending.
- Do not guide the loaded rope end through the eye bolts. This would stop the descent.
- This product may only be used in combination with tested and certified products (according to applicable standards for PPE against falls from a height).
- You may only resell this product when accompanied by the instructions for use in the respective language of the country and the complete inspection protocol.
- The use protocol must be filled in after each use.
- Descending and rescue devices, which are stored at the working side, have to be covered against environmental influences.



### **1.5 Storage and transport**

- Store this product in a dry and clean place protected from mechanical (e.g. sharp edges) and chemical hazards (e.g. acids, gas) at room temperature and protected from light (e.g. UV).
- Store and transport this product in the original or an equivalent packaging. Store the rope loosely in figure of eight loops to avoid knots, which may result in blocking the device.

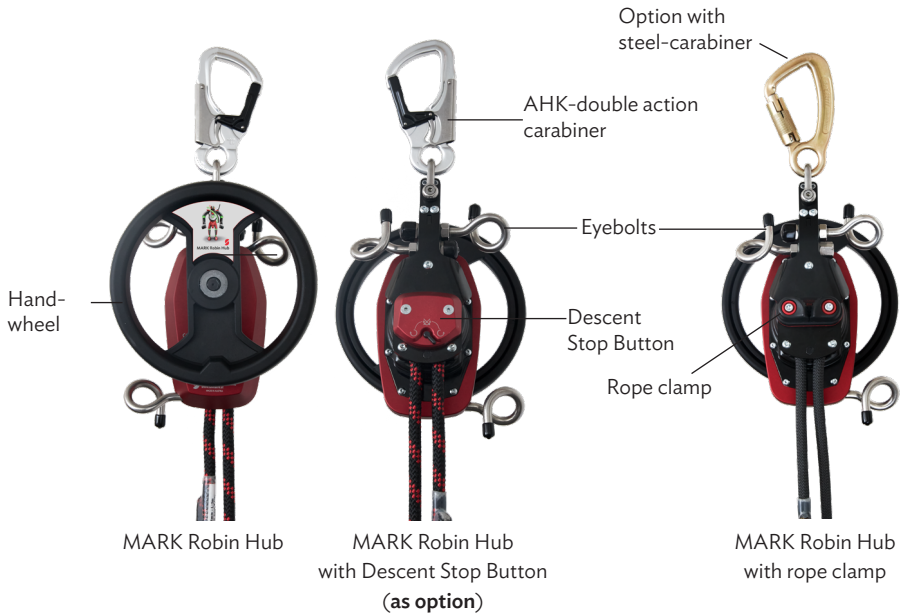
### **1.6 Maintenance**

- Repairs may only be effected by MARK Save A Life or an authorized partner.
- If this product has been subject to a fall, all parts must be inspected and, if necessary, be replaced by MARK Save A Life.
- This product must not be tumble-dried, dried in the sun or over a heat source (e.g. radiator) -> Air-dry this product in an airy, shaded place.
- This product (the rope in particular) must not be disinfected or impregnated.
- Do not use chemicals when cleaning the product.
- This product must be inspected by MARK Save A Life or an authorized partner at least once a year but in any case after maximum descent distance written on page 10. Enter the distance in the use protocol.

### **1.7 Accidents and rescue plan**

- A suspension trauma can be triggered by falling into the rope, a long descent or if a person is helplessly suspended in the harness for a long time.
- Prepare a rescue plan indicating all possible rescue measures in case of emergency before using this product.
- Check the use and fall area and make sure to secure, mitigate or remove possible dangers before using this product.

## 2 PRODUCT OVERVIEW



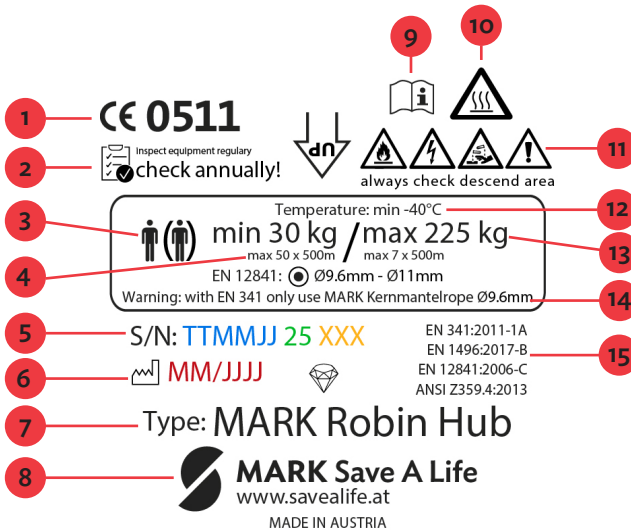
### 2.1 Technical details

- Certified according to EN 341:2011 class 1A (2 persons), EN 1496:2017 class B (2 persons), ANSI Z359.4:2013 (1 person), EN 12841:2006 Typ C (1 person)
- Weight (without rope): 3,8kg (MARK Robin Hub with Descent Stop Button)
- Rope for EN 341, EN 1496 und ANSI Z359.4:2013: MARK Kernmantelrope Ø9,6mm and Ø10,5mm (EN 1891 A)
- Rope for EN 12841: rope with Ø9,6mm till Ø11mm (EN 1891 A)
- Descent / lifting load max. 225kg/min. 30kg (EN: 2 persons / ANSI: 1 person)
- Descent / lifting height max. 500 m
- Descent speed approx. 1,0 m/s with 85kg and approx. 1,5 m/s with 170kg
- Motorized lifting possible with a cordless screwdriver
- Descent controllable by means of a rope deflection using the eye bolts
- Ambient temperature -40°C to +65°C
- The device can be used in both directions for descending and abseiling

## 2.2 Marking

This product has a serial number engraved in the housing.

- 1 CE marking of the supervisory authority
- 2 Perform an inspection regularly / at least once a year
- 3 Max. Number of people with simultaneous use
- 4 Max. Descent height acc. standard (multiple use)
- 5 Serialnumber
- 6 Production year and months
- 7 Product name
- 8 Manufacturer
- 9 Always read and follow the instructions for use!
- 10 Warning: hot surface
- 11 Avoid descending into electrical, thermal, chemical or other hazardous areas
- 12 Application temperature range
- 13 Max. and min. rated load
- 14 Compatible rope sizes and types
- 15 Harmonized standards



### Rope marking

EN standard  
Diameter and  
length of rope

EN1891A:1998 - 9,6mm - L: 10m  
MM/JJ: 11/20 - MARK Save A Life

Date of production,  
Manufacturer

Symbol photo

- Use an inventory number for this product. Enter the inventory number in the inspection protocol.
- Do not remove labels or other markings from this product.

### 2.3 Scope of delivery

- 1 pc MARK Robin Hub
- 1 pc rope inserted in the housing (length acc. to order)
- 1 pc packaging
- 1 pc instructions for use incl. inspection and use protocol

### 2.4 Accessories

**This product may only be used in combination with tested and certified products.**

- Only use this product with tested products or with products that have been recommended by MARK Save A Life. The following products correspond to the applicable PPE against falls from a height standards.



#### Tested and certified products

|                        |         |
|------------------------|---------|
| Rescue overall/harness | EN 1497 |
| Energy absorber        | EN 355  |
| Carabiner              | EN 362  |
| Anchor device          | EN 795  |
| Full body harness      | EN 361  |
| Lanyards               | EN 354  |
| Workpositioning        | EN 358  |

The above products are featured on [www.savealife.at](http://www.savealife.at). If you need more information please send us an email or call us.

### 2.5 Maximum descent distance recommended by the manufacturer

- max. descent distance with 1 person up to a max. of 75 kg: 10000m
- max. descent distance with 1 person up to a max. of 100 kg: 7500 m
- max. descent distance with 1 or 2 persons up to a max. of 150 kg: 5000 m
- max. descent distance with 2 persons up to a max. of 225 kg: 3500 m (

You can reduce the load on the device through redirection (see 3.2).

## 2.6 Redundancy

A training is not an emergency! At every training situations as well as rope access a redundant safety system has to be installed. Unforeseen events, technical or human failure cannot be ruled out. For redundancy safety measures you can also use a second MARK Robin Hub.

## 2.7 Rescue deployment

After each rescue deployment the device has to be inspected by MARK Save A Life or an authorized partner in order to ensure safe use. We recommend using different devices for training and rescue deployments.

## 2.8 Overload

Devices that have been subjected to a fall or a heavy load must be retired.



Rope clamp: When you activate the rope clamp, the hand wheel can only be turned in one direction. Turn the hand wheel gently to figure out the direction in which you can turn the wheel.

Danger: If you turn the hand wheel in the wrong (blocked) direction, the wheel or the device can be damaged. In that case, the device has to be inspected by MARK Save A Life or by an authorized partner.

## 2.9 Temperature

This product can be used in environments between  $-40^{\circ}\text{C}$  and  $+65^{\circ}\text{C}$ .

## 3 USE

Activities requiring the use of this product can be dangerous. Please observe all danger and safety notes. In case of doubt or if you have any questions, please feel free to contact us.

### 3.1 Intended use

**This product may only be used as a rescue, descender and lifting device and only for transporting persons.**

- This product may only be used for its intended purposes as defined in these instructions for use and only in combination with tested (certified) components according to the applicable PPE standards. Other combinations with uncertified components are not permitted and can be dangerous.

#### Use

**Using this product without having read these instructions for use can lead to accidents resulting in severe injuries or death.**

- Read these instructions for use carefully before using this product.
- In case of doubt or if you have questions please contact MARK Save A Life.
- Let the device cool down to room temperature after driving 1,000,000 J .

#### Inspection

**Using this product without having performed a visual and functional inspection can lead to accidents resulting in severe injuries or death.**

- Always inspect this product before and after its use.
- If you are not sure if this product can be used safely, do not use it.

#### Edge protection

**If the rope is guided over a sharp edge, it can be damaged.**

- Always use an edge protection (e.g. a protective plate) or a protective shield with sharp edges..

#### Risk of burns

**This product (housing and rope) will heat up during the descent. Risk of burns during longer descents.**

- Do not touch the housing during or after long descents.
- Do not hold on to the long rope end during descent.
- Wear protective gloves.

This product offers you a range of applications for various situations. Using this product requires solid training by professionals who have been trained on this product.



### 3.2 Important notes on the usage of the eye bolts



Eye bolt

Shorter rope end, has to be tightened (no loose rope)

Longer rope end, runs through the eye bolt

Using the eye bolts, you can control the descent speed or stop the descent. The longer, unloaded rope end runs through the eye bolts. If you hold on to the longer rope end, you can throttle the descent speed or stop the descent. If you don't use the eye bolts, the descent speed will be regulated automatically by two fly wheel brakes (speed ca. 0.8m/sec)

If you are using the descender as a shuttle system, make sure that you use the eye bolts correctly.

**Standard rule: Only run the unloaded, longer rope end through the eye bolts!**



**CAUTION**

#### Longer and shorter rope end

If you run the shorter rope end through the eye bolt (shorter rope end = loaded rope end, on which a person is suspended) the descent will be blocked and the person cannot be lowered to the ground.

- Only run the longer, unloaded rope end through the eye bolts!



**CORRECT**

### 3.3 Abseiling with MARK Robin Hub Descent Stop Button (as option)



Backside with  
Descent Stop Button



short rope end ——— long rope end

**!**  
**NOTE**

The Descent Stop Button mechanism works as a backstop. Different variations of usage require different settings of the lever. In the following chapters you can find the variations.



Lever position 1





Lever position 2



Lever position 3



**WARNING**

The shift to position 2 requires no load on the pawl mechanism. Therefore lift the load slightly using the hand-wheel.



**NOTE**

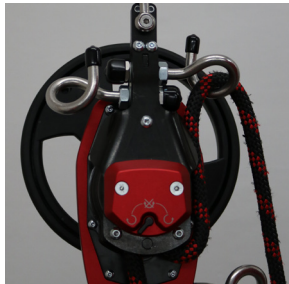
Abseiling: Lever is pointing to the loaded rope end  
Lifting: Lever is pointing to the unloaded rope end

### 3.3.1 Simple abseiling passive / MARK Robin Hub with Descent Stop Button (as option)



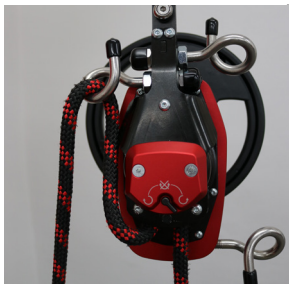
1

Attach the rescue device to a proper anchor point.



2

The first person connects the carabiner of the short rope end to the correct ring(s) of the harness. Tighten the system by pulling on the other rope end. Now you are ready for abseiling (lever in position 1). By using the eye bolts you can reduce the speed manually.



3

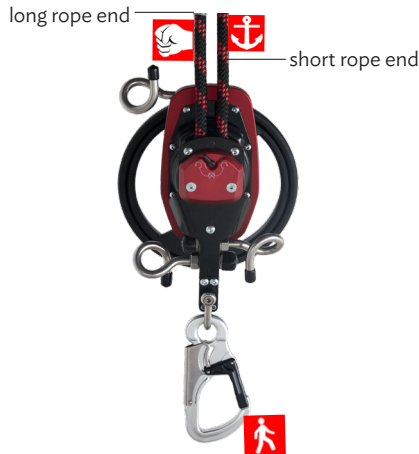
When the first person is on the ground, the second person can connect it's harness to the rope end closest to the device. Tighten the system using the other end, switch lever to position 3 and start abseiling. If more persons must be rescued proceed with step 2.



4

To hold the device at its position the lever has to be shifted to position 2. Therefore the descent must be stopped manually.

### 3.3.2 Simple abseiling activ / MARK Robin Hub with Descent Stop Button (as option)



#### WARNING

The shift to position 2 (STOP) of the lever must be done with no load on the Descent Stop Button. Therefore take the load of the Descent Stop Button mechanism using the hand wheel.



#### NOTE

Abseiling: Lever is pointing to the loaded rope end  
Lifting: Lever is pointing to the unloaded rope end



#### DANGER

The Lever must never be shifted with load or during abseiling.  
If the device has been operated against the Descent Stop Button do not use it anymore. For inspection it has to be sent to MARK Save A Life or an authorized partner.



1

Attach the short rope end to a proper anchor point.



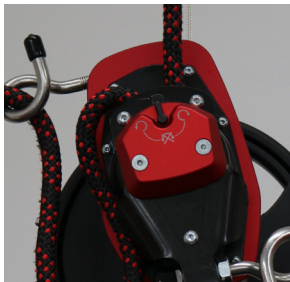
2

Connect the rescue device to the correct ring(s) of the harness.



3

The speed can be reduced by using the eye bolts. Now you can descend.



4

To hold the device at its position the lever has to be shifted to position 2. Therefore the descent must be stopped manually.

### 3.4 Abseiling with MARK Robin Hub with rope clamp

#### 3.4.1 Simple Abseiling passive



Backside with rope clamp



1

Attach the rescue device to a proper anchor point.



2

In both ways: using the eye bolt located on the side of the unloaded rope end will add friction when you hold back the unloaded rope end. This way you can reduce speed manually.

#### Use of the rope clamp



1

In both ways: you can block the device after stopping by running the rope out of the device making a U-turn to the eye bolt and back through the rope clamp as shown (grab the handwheel while doing this).

### 3.4.2 Simple Abseiling active /MARK Robin Hub with rope clamp



1

For ergonomic rope handling and to create additional friction use the third eye bolt. This way the rope runs from bottom to top.



2

You can block the device after stopping by running the rope out of the device making a U-turn to the eye bolt and back through the rope clamp as shown (grab the handwheel while doing this).

### 3.5 No move during lifting

If it happens that you no longer move during the lifting (caused by dirt, moisture, wear... on the rope) you only need to pull on the opposite rope. Afterwards the lifting process can continue smoothly.

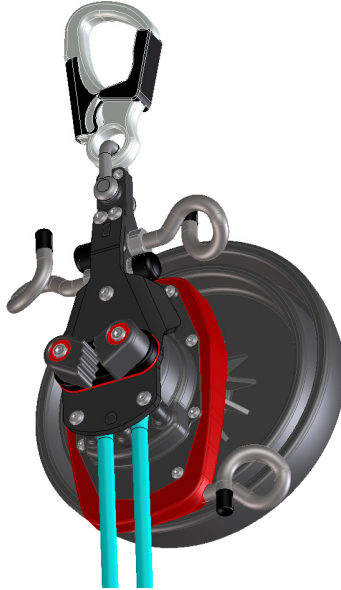


**WARNUNG**

### 3.6 Application under EN 12841

The following work steps on the device may only be carried out if the device is used in accordance with EN 12841!

#### 3.6.1 MARK Robin Hub - INSERT THE ROPE



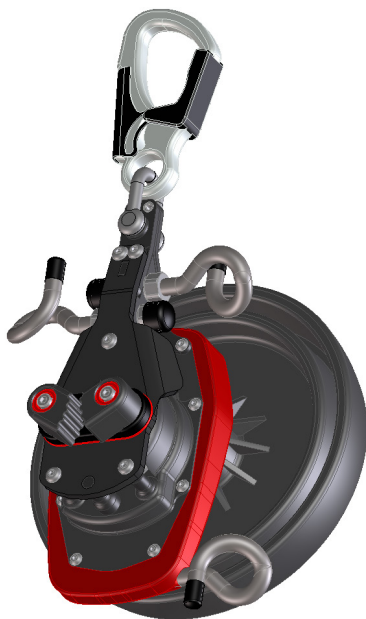
Necessary tool:



Slotted screwdriver

Method:

1

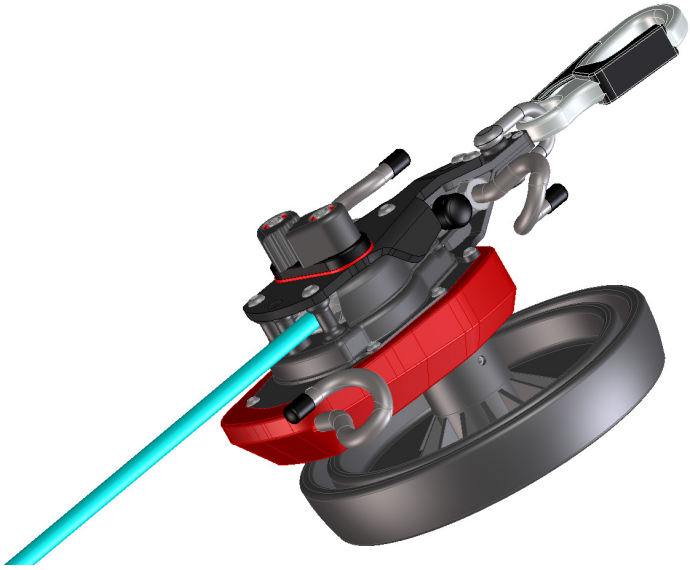


2





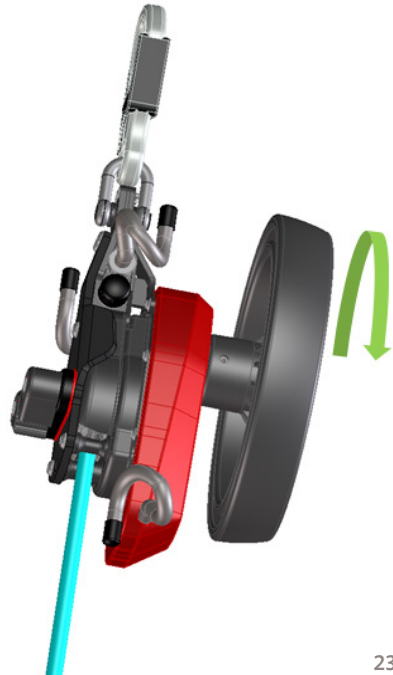
3



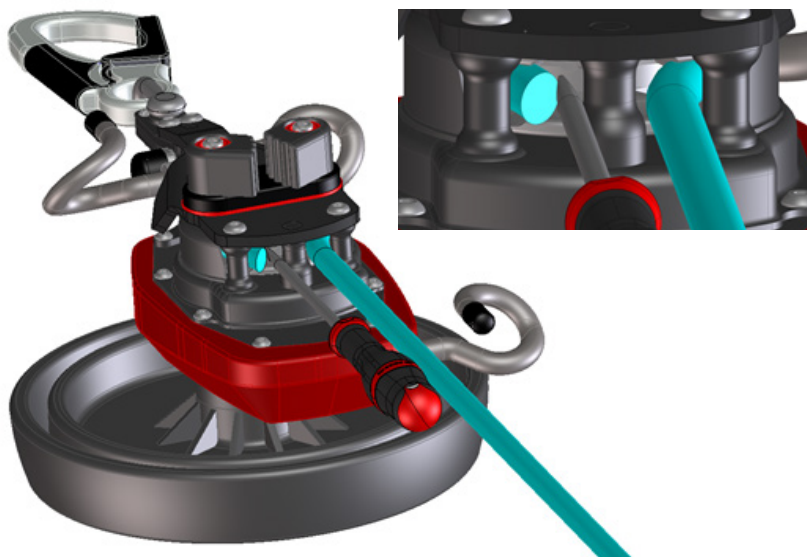
4

If you feel a counter-pressure when turning, the rope must be removed from the unit and re-threaded into the device.

Repeat this process until the rope can be seen at the other end. You can now proceed as described in point 5.



5



6



### 3.6.2 MARK Robin Hub - CHANGE THE ROPE GUIDE



Necessary components: Set 14, Item number 86512



2 X

for rope  $\text{Ø}9,6-10,5\text{mm}$

oder

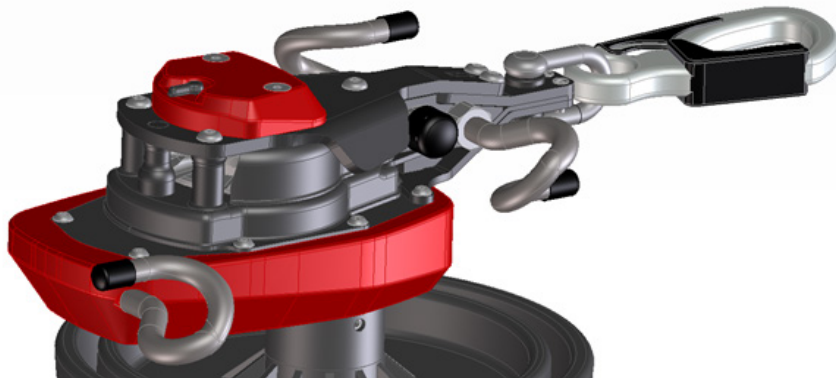


2 X

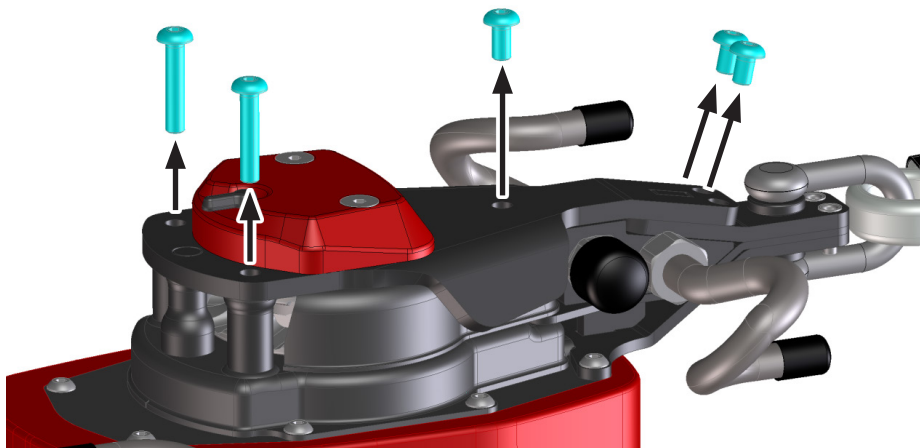
for rope  $\text{Ø}10,5-11\text{mm}$

Method:

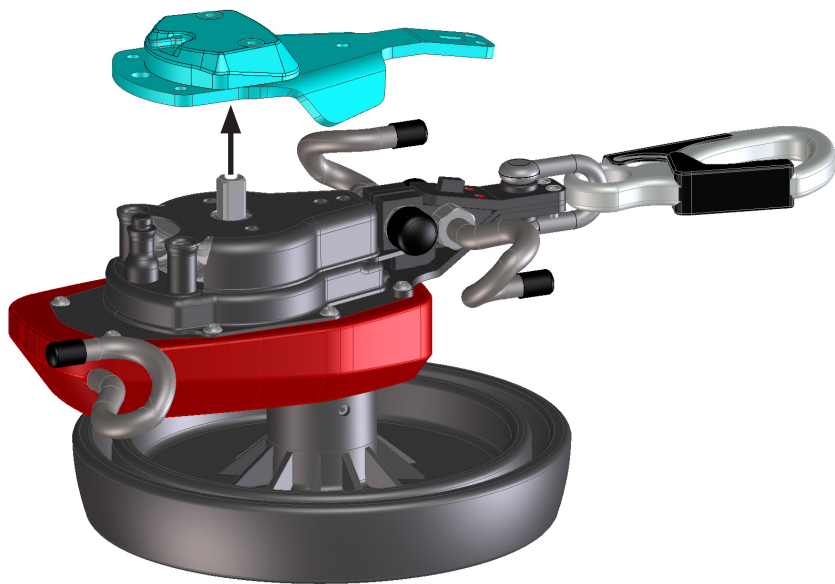
1



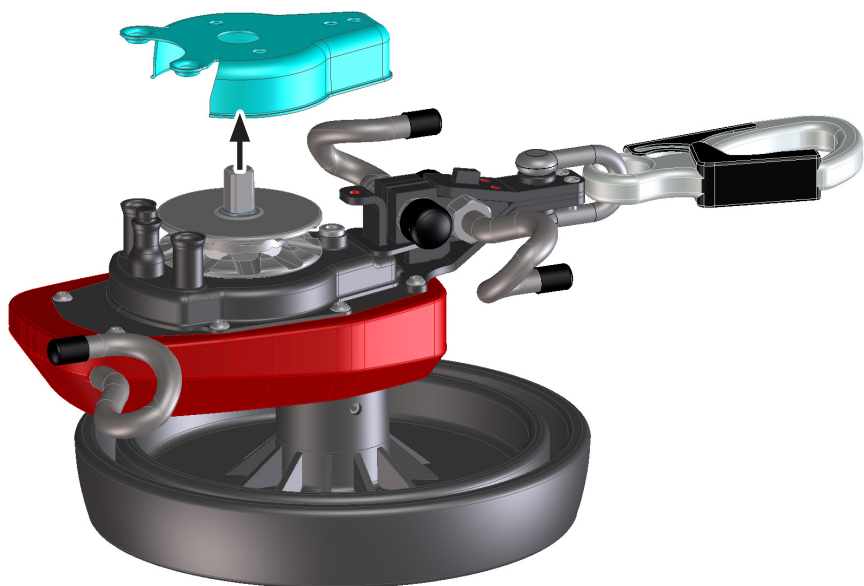
2



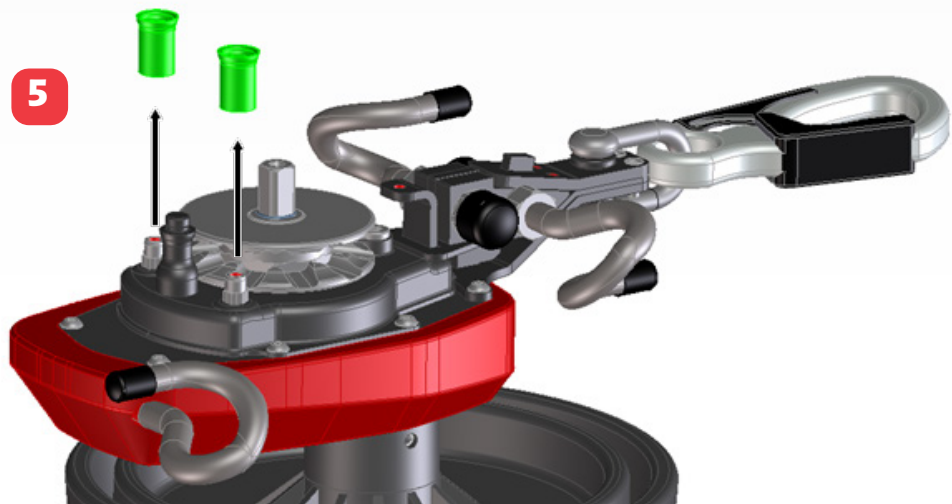
3



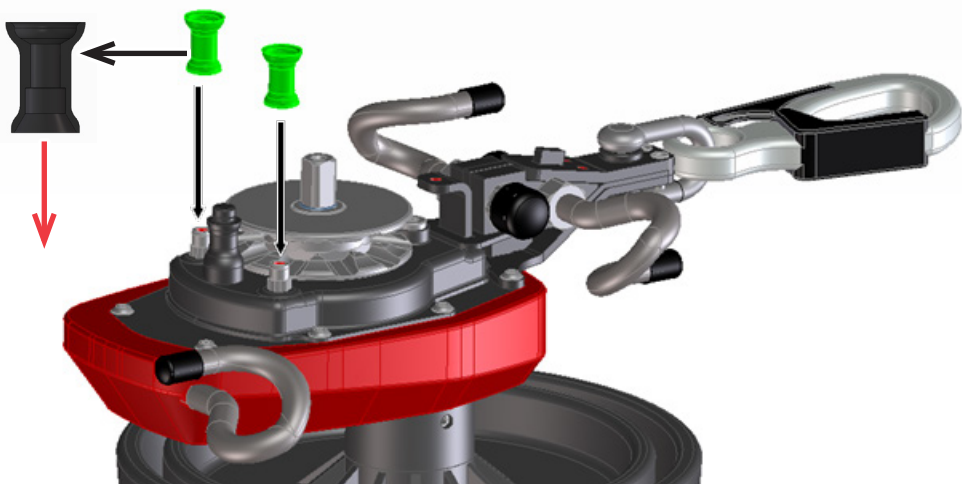
4



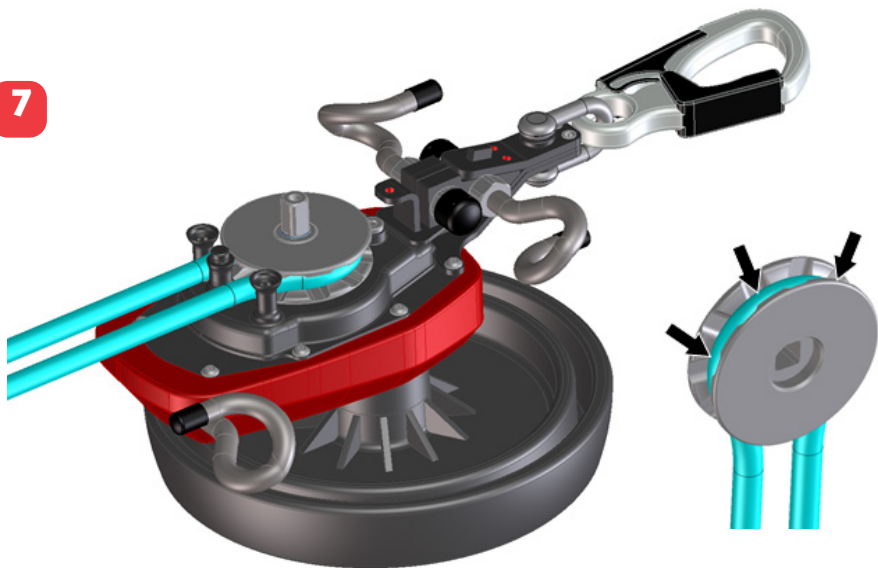
5



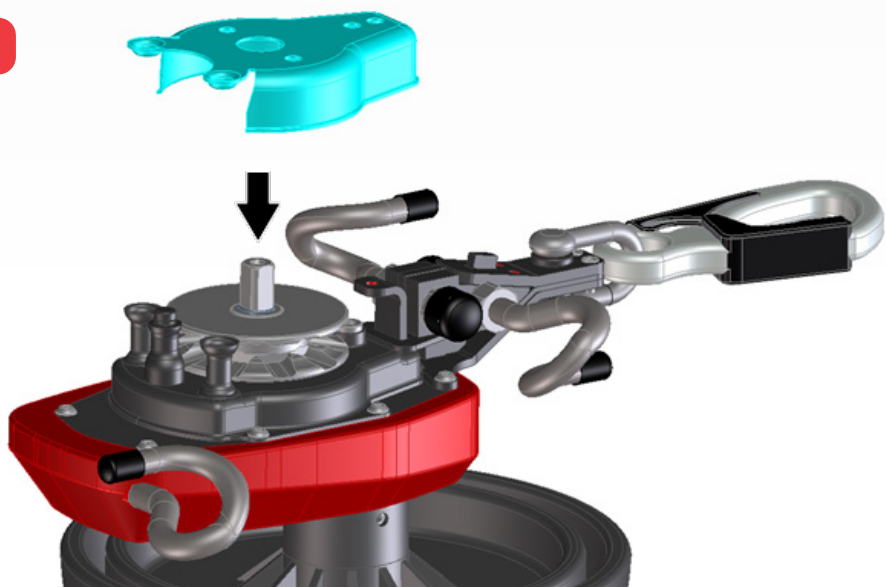
6



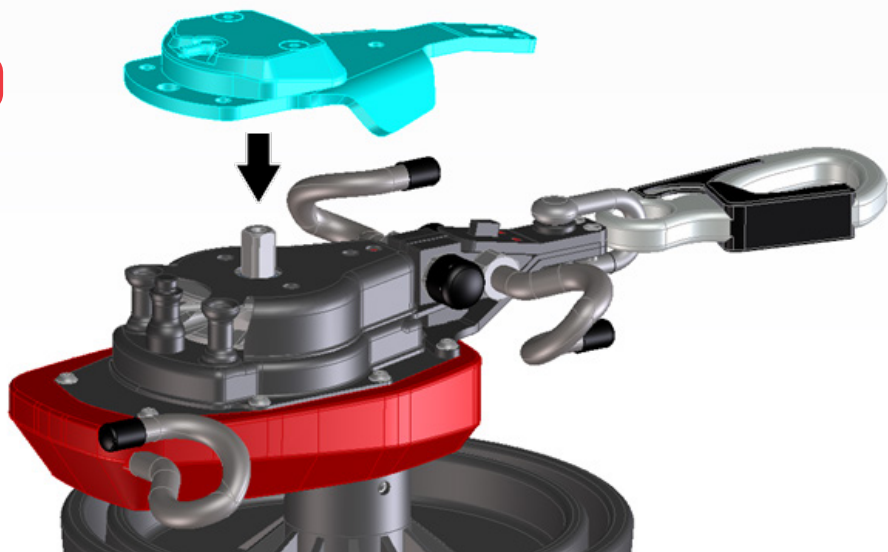
7



8

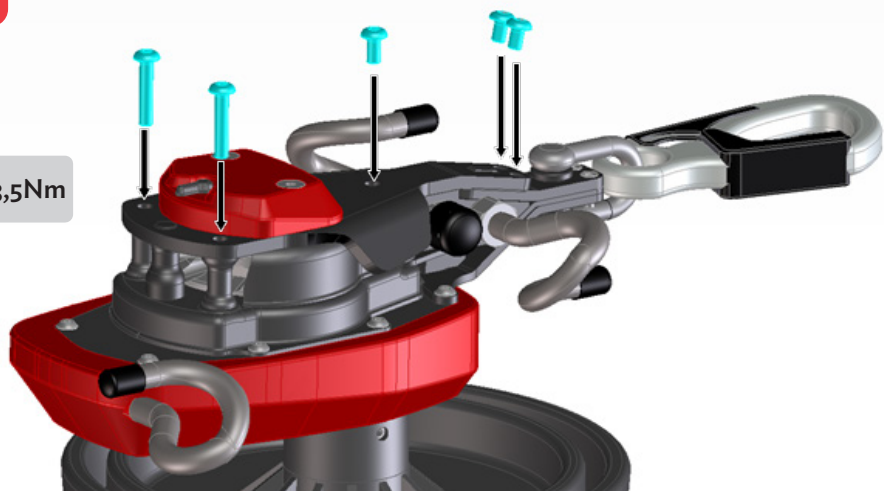


9



10

5 x 3,5Nm







### 3.7 Anchor device

#### **Attachment on anchor device**

**Improper attachment on an anchor device may lead to falls resulting in severe injuries or death.**

- Inspect the anchor at least once a year.
- Only use anchors that correspond the requirements of PPE.

Anchor devices are necessary in places that present falling hazards (acc. to §72 AAV). The building planner/owner is responsible for the positioning and installation of anchor devices according to the applicable legal requirements, norm and rules.

Buildings and plant structures have to present appropriate load capacities. According to the applicable standards the following (static) loads are installed in the building.

- Restraint systems 4 kN
- Fall protection systems 12 kN

On [www.savealife.at](http://www.savealife.at) you will find the following documents available for download:

- instructions for use for MARK Gekko and MARK Boa
- checklist for installation and regular inspection
- checklist inspection protocols
- installation protocol and sub-structure checklist

### 3.8 Training

The customer and user must take care that he has understood the functionality of this product and all safety notes and knows how to safely use this product. He must complete a training on correct use, installation, inspection, maintenance and use limitations before using this product. He should repeat the training regularly without endangering trainees or users.



**Training inspection requirements for this product must be followed (see inspection and maintenance).**

Trainings are an important part of MARK Save A Life products and services. No protective equipment will save you from injury or death if you do not know how to use it properly.

In order to ensure your safety, we offer trainings where you can learn how to safely operate this product.

For further information please contact us at +43 7563 8002 111.

### 3.9 MARK Infini Box

If used as an emergency equipment, this product (= sealed in MARK Infini Box) has a lifetime of 10 years. After a max. of 10 years textile parts must be replaced and metal parts must be inspected by MARK Save A Life. The MARK Infini Box has to be inspected at least once a year but in any case before each use (damage, humidity etc.) from a competent person. If this box is damaged, it must be sent to MARK Save A Life for inspection.



### 3.10 Lifetime and period of use

Conditions of use and other factors may influence its useful life. You may therefore even have to repair or retire this product earlier (see below).

The shorter the descent height, the more often the rope will run through the descender device until the device has to be inspected. Short descent heights will therefore wear off the rope. Wear-off is also induced by other factors such as maintenance, sharp edges, chemical and mechanical influences etc. After max. 100 descents the rope has to be changed. Abrasion and usage have to be regularly checked. If the rope does not seem safe anymore, send the device to MARK Save A Life or a authorized person to check and replace the rope.

#### Information on work according to EN 341:2011 -1A (30kg-225kg)

- work capacity: 7 500 000 Joule

$$\text{work } W = m \times g \times h \times n$$

W = work in Joule (J)

m = load capacity (weight of the person) (kg)

g = gravity  $9.81 \text{ m/s}^2$

h = descent height in meter (m)

n = number of descents

#### Possible influencing factors

- extreme use conditions
- mechanical and chemical damage
- environmental factors
- inappropriate storage and transport

#### Recommended max. lifting distance

During lifting, descender device and rope are under more stress than during descending. Frequent use of the lifting function may lead to slip. Normally, this is not dangerous and you can descend safely to the ground. The maximum lifting distance should however not be more than 4 times the rope length. Make sure to check rope abrasion accordingly.

## 4 TRANSPORT AND STORAGE

Observe these safety notes to ensure safe storage and transport of this product.



- Always make sure that there is no liquid in the metal housing (otherwise dry the device and the rope before using it).
- Always store this product in a dry, proper place and keep it away from mechanical (e.g. sharp edges) or chemical (e.g. acids, gases) hazards, store it at room temperature and protected from light (UV radiation).
- When drying this product, always put it with the brake drums upwards to avoid humidity in the housing.
- Store and transport this product in its original (or an equivalent) packaging.
- Check the packaging regularly (holes etc.); especially, if the product is used as an emergency equipment (= sealed in special packaging).

## 5 MAINTENANCE

### 5.1 Repairs

#### **Product changes**

**Repairs, adjustments or changes to this product that have not been authorized by MARK Save A Life can lead to severe accidents and falls.**

- Changes (e.g. change of the rope length) and repairs have to be performed by MARK Save A Life.

If you are not sure if this product can be used any more, do not use it but send it to MARK Save A Life or an authorized partner for inspection.

### 5.2 Cleaning

- Clean the metal parts with a wet towel.
- Never tumble-dry, never let it dry in the sun or over a heat source.
- Air-dry this product in an airy, shaded place.
- Rinse the rope with warm water and wipe it with a dry towel afterwards.
- Never disinfect the rope.
- Never use chemical detergents.

### 5.3 Disinfection

Disinfection of this product is prohibited. In case of contamination, retire this product environmentally-friendly.



## 6 INSPECTION



**DANGER**

### Inspection

**Using this product without checking it for possible damage can lead to severe accidents or death.**

- Always perform a visual and functional inspection of this product before and after each use.
- If you are not sure if this product can be used safely any more, do not use it.

Inspection by MARK Save A Life or an authorized partner is only valid under the proviso that

- this product has not been subjected to a fall,
- components of this product have not been modified,
- textile parts have not been contaminated with chemicals,
- this product has not been exposed to temperatures under  $-40^{\circ}\text{C}$  or over  $+65^{\circ}\text{C}$ ,
- metal parts have not fallen to the ground from more than 2m.

### 6.1 Functional inspection

- Check if metal parts (carabiner, housing) are damaged.
- Check if nuts and bolts are fixed.
- Check if the rope has cracks or other visual or palpable damage.
- Check if the rope runs smoothly. Pull both rope ends slowly one after the other. If you feel slight resistance, the product works.
- Check the fly wheel brakes. Pull both rope ends quickly one after the other. The rope must slide out smoothly without audible mechanical noises.



**NOTE**

### 6.2 Regular inspections

After having been subjected to a fall, this product has to be sent to MARK Save A Life for inspection. Don't forget to give us all necessary information (where and how this product has been damaged). The results must be noted in the inspection protocol. Always keep the inspection protocol and the instructions for use with the product.

The frequency of inspections depend on use intensity and may vary according to the conditions and environment in which this product is used. If this product is subject to increased use, you may have to inspect it more than once a year.

This product has to be inspected **at least once a year**, but in any case after maximum descent distance written on page 10 by MARK Save A Life or an authorized partner. Note the operated distances in the use protocol.

If this product is used as emergency equipment (kept in MARK Infini Box or MARK Seal Pack and not being used), it has to be inspected by MARK Save A Life after a max. of 10 years. Textile components have to be replaced. If this product is used as an emergency equipment, the packaging has to be checked regularly and, if damaged, the packaging and the product have to be sent to MARK Save A Life.

### 6.3 Inspection and maintenance

MARK Robin Hub descender, rescue and lifting device has been designed for harsh work environments. In order to ensure lifetime and period of use, all components have to be checked accordingly.



**Always perform a visual inspection before using this product. This product has to be inspected by MARK Save A Life or an authorised partner once a year. Comply with intervals and inspections regulations as indicated in the table below.**

| Descender, rescue and lifting device<br>Inspection criteria                                 | Inspection required by user                     | Inspection required by competent person                                  | Inspection required by MARK Save A Life or authorized partner                     | Inspection required only by MARK Save A Life                      |
|---|---|--|---|---|
| For a properly stored, not used device ...<br>MARK Infini Box                               | before use, afterwards contact competent person | check packaging at least once a year according to inspection information | inspection of equipment in case of faulty packaging (humidity)                    | after expired lifetime period of packaging (10 years)             |
| For training devices and devices used for standard activities (no emergency operations) ... | before and after each use                       |  | at least once a year and after maximum descent distance, see point 2.5 on page 10 | if device got overloaded or dropped                               |
| For devices used in emergency operations ...  |   |  | Immediately take it out of operation and carry out an inspection                  | Immediately take it out of operation (if device has been dropped) |

If you use this product in very harsh environments (extreme weather and use conditions, heavy descents and liftings) you have to reduce the inspection period in a proper way.

## **7 RETIREMENT**

- You have to retire this product if MARK Save A Life or a competent person has stated that use is not safe.
- Retire the product in such a way that it cannot be used anymore.
- Retire this product in an environmentally friendly way. Separate materials!
- Dispose of the product only in accordance with the applicable national regulations.

## **8 RESALE**

- To ensure safe and correct use, this product may only be resold with the instructions for use and the inspection protocol.
- The instructions for use and the inspection protocol must be available in the official language of the buyer. This is within the seller's responsibility.

## 9 ACCIDENTS

The following information should help you avoid accidents. However, this information does not replace experience, responsibility and know-how and does not release you from assuming personal risk.

- Prepare a rescue plan and indicate all possible rescue measures for any given emergency situations.
- Check use and fall area before using this product and alleviate or secure them.
- In a rescue situation communication between all involved persons has to be ensured.

### 9.1 Suspension trauma



**DANGER**

#### **Suspension trauma**

**Falling into the rope, a long descent or being suspended for a long period can induce suspension trauma (orthostatic shock). A suspension trauma can have lifelong detrimental effects on your health and even lead to death.**

- Rescue the injured person quickly.
- Perform the correct first aid measures.

How do I know it's a suspension trauma?

- Paleness
- Sweating
- Shortness of breath
- At the onset: increased pulse rate
- Narrowing of vision
- Dizziness
- Nausea
- Later drop in pulse rate and blood pressure



the longer it takes to rescue  
the injured person

### **A suspension trauma is a medical emergency!**

- **Call the ambulance!**
- Free the injured person from the suspended position.
- Position the injured person with raised upper body (sitting up or squatting).
- Open straps and tight clothes.
- Monitor cardiovascular and respiratory system.
- If the casualty has no signs of life start with CPR.

If the injured person is suspended but able to move, tell him: Kick one foot with the other. Point the toes. However, this exercise will keep the blood circulation going for a short time (some minutes).

(Source: BG/GUV-I 869)



## 10 LEGAL INFORMATION

- Do not remove labels or other markings from this product.
- Use an inventory number for this product. Enter the inventory number in the inspection protocol.
- This product has a serial number. The serial number is entered on the instruction use and on the product.

### 10.1 Declaration of conformity

The manufacturer, MARK Save A Life GmbH, Gleinkerau 23, 4582 Spital am Pyhrn, Austria / Europe, hereby declares that this product („MARK Robin Hub“)

- conforms with the safety regulations for PPE against falls from a height (Cat. III/PPE Regulation (EU) 2016/425) and abides by the following standard  
**EN 341:2011 Klasse 1A**  
**EN 1496:2017 Klasse B**  
**EN 12841 Typ C**  
**ANSI Z359.4:2013**
- is identical with the PPE against falls from a height inspected by the accredited testing, inspection and certification body AUVA-STP - Sicherheitstechnische Prüfstelle IZ NÖ Süd, Straße 15, Objekt 77, Stiege 2, 2351 Wiener Neudorf with the number  
**Identification number 0511**
- is subject to the quality management system under the control of the accredited testing, inspection and certification body AUVA-STP - Sicherheitstechnische Prüfstelle IZ NÖ Süd, Straße 15, Objekt 77, Stiege 2, 2351 Wiener Neudorf with the number  
**Identification number 0511**

### 10.2 Product liability

MARK Save A Life does not assume liability for any direct, indirect consequences or consequences associated with accidents that result from improper use of this product or from false information made by a competent person or fitter on the test protocol or acceptance protocol.

### 10.3 Copyright

The layout, visuals, pictograms, photos and any other information in these instructions for use are protected by copyright.

### 10.4 Trademarks

All trademarks are the property of their respective owners.

## 11 DECLARATION OF CONFORMITY

### EU-KONFORMITÄTSERKLÄRUNG EU-DECLARATION OF CONFORMITY



MARK Save A Life GmbH erklärt in alleiniger Verantwortung, dass das  
MARK Save A Life GmbH declares in full responsibility, that the

**Produkt:** MARK Robin Hub  
(Schutz gegen Absturz, Abseil- und Rettungsgerät (Kat. III/PSA Verordnung (EU) 2016/425))

**product:** MARK Robin Hub  
(Protection against falls from a height - Descender and rescue device  
(Cat. III/PPE-Regulation (EU) 2016/425))

**Nr.:** laufende Seriennummer am Gerät  
**no.:** serial number on the device

**Zertifizierung:** 2020  
**certification:** 2020

auf das sich diese Erklärung bezieht, mit der / den folgenden Norm(en) oder normativen Dokument(en)  
übereinstimmt:

corresponds to following standards:

ANSI Z359.4:2013  
EN 341 : 2011  
EN 1496 : 2017  
EN 365 : 2004

hat die EU-Baumusterprüfung gemäß den Bestimmungen der PSA Verordnung (EU) 2016/425 (Modul B)  
durchgeführt und die EU-Baumusterprüfbescheinigung Nr. 2020-5656 ausgestellt.  
performed the EU type-examination according to regulations of the PPE regulation (EU) 2016/425 (Module B)  
and issued the EU type-examination no. 2020-5656 certificat.

MARK Save A Life GmbH unterliegt dem Konformitätsbewertungsverfahren nach Modul D der PSA Verordnung  
(EU) 2016/425 zur Qualitätssicherung bezogen auf den Produktionsprozess unter Überwachung der Sicherheits-  
technischen Prüfstelle der AUVA mit der Kennnummer 0511

MARK Save A Life is subject to the conformity assessment procedure referred to Module D of the PPE Regu-  
lation (EU) 2016/425 for quality assurance of the production process under surveillance of the Safety Technical  
Testing Laboratory of AUVA with the identification number 0511.

Ing. Rudolf Mark  
Geschäftsführer/General Manager

Spital am Pyhrn, 09-2020



MARK Save A Life GmbH  
Gleinkerau 23  
4582 Spital am Pyhrn  
Austria / Europe

**Tel** +43 7563 8002-0  
**Fax** +43 7563 8041-111  
**Mail** mark@savealife.at  
**Web** www.savealife.at

**FN/Company no.** FN 347588i  
**UID/Value added tax** ATU 65759529  
**HG/Competent court** Landesgericht Steyer  
**GF/General Manager** Ing. Rudolf Mark

**12 TEST PROTOCOL**

|              |                              |
|--------------|------------------------------|
| Product      | <b>MARK Robin Hub</b>        |
| Manufacturer | <b>MARK Save A Life GmbH</b> |
| Owner        |                              |
| User         |                              |

|  |        |               |                  |
|--|--------|---------------|------------------|
| Serial / lot number  |        |               |                  |
| Purchased on   | Seller | First used on | Inventory number |
|  |        |               |                  |
| Inspections must be carried out at least once a year by MARK Save A Life or an authorized partner. |        |               |                  |

| Date | Result, remarks | ✓ ✗ | Inspector, signature |
|------|-----------------|-----|----------------------|
|      |                 |     |                      |
|      |                 |     |                      |
|      |                 |     |                      |
|      |                 |     |                      |
|      |                 |     |                      |
|      |                 |     |                      |
|      |                 |     |                      |
|      |                 |     |                      |
|      |                 |     |                      |
|      |                 |     |                      |
|      |                 |     |                      |
|      |                 |     |                      |
|      |                 |     |                      |
|      |                 |     |                      |
|      |                 |     |                      |
|      |                 |     |                      |
|      |                 |     |                      |
|      |                 |     |                      |
|      |                 |     |                      |
|      |                 |     |                      |
|      |                 |     |                      |
|      |                 |     |                      |
|      |                 |     |                      |
|      |                 |     |                      |

✓ Product is OK > continue using product   ✗ Product is damaged > retire product







NOTES:

**Making  
your life  
safer.**





## MARK Robin Hub Gebrauchsanleitung

Abseil- und Rettungsgerät mit Hubfunktion  
ANSI Z359.4:2013 (1 Person), EN 341:2011 – 1A, EN 1496:2017 – B  
EN 12841 Type C



Originalgebrauchsanleitung / Deutsch  
Zur künftigen Verwendung aufbewahren  
Version 1.6

**MARK Save A Life GmbH**  
Gleinkerau 23  
4582 Spital am Pyhrn  
Österreich / Europa  
Tel +43 7563 8002 - 111  
Fax +43 7563 8041 - 111  
mark@savealife.at  
www.savealife.at



## Sehr geehrte Kundin, sehr geehrter Kunde!

Herzlichen Dank, dass Sie dieses Produkt gekauft haben. Wir haben es mit größtmöglicher Sorgfalt und unter Einhaltung strengster Qualitätsrichtlinien gefertigt und überprüft. Somit haben wir die Basis für eine sichere Verwendung geschaffen. Nun liegt es in Ihren Händen, dieses Produkt richtig zu verwenden.



Damit der richtige und sichere Gebrauch dieses Produkts gewährleistet ist, ist es unbedingt notwendig, dass Sie die Gebrauchsanleitung sorgfältig lesen. Befolgen Sie unbedingt alle Gefahren- und Sicherheitshinweise in den jeweiligen Abschnitten dieser Anleitung.

Sie dürfen dieses Produkt nur verwenden, wenn Sie diese Gebrauchsanleitung gelesen und verstanden haben und wenn Sie dazu körperlich und geistig in der Lage sind.

Die Gebrauchsanleitung mit dem Prüfprotokoll ist immer beim Produkt aufzubewahren. Bei Verlust oder falls Gebrauchsanleitung und Prüfprotokoll unbrauchbar geworden sind, können die Dokumente in der jeweils aktuellsten Fassung unter [www.savealife.at](http://www.savealife.at) heruntergeladen werden.

Haben Sie Fragen zu diesem Produkt? Haben Sie Wünsche oder Anregungen? Rufen Sie uns einfach an oder schreiben Sie uns ein E-Mail.

### Kundenservice

MARK Save A Life GmbH  
Gleinkerau 23  
4582 Spital am Pyhrn  
Austria / Europe  
Tel +43 7563 8002 – 111  
Fax +43 7563 8041 – 111  
[mark@savealife.at](mailto:mark@savealife.at)  
[www.savealife.at](http://www.savealife.at)

### Hersteller

MARK Save A Life GmbH, Gleinkerau 23, 4582 Spital am Pyhrn, Österreich / Europa

### Herkunftsland

Österreich

### Copyright

MARK Save A Life GmbH, Gleinkerau 23, 4582 Spital am Pyhrn, Österreich / Europa

## BEGRIFFSERKLÄRUNGEN

SACHKUNDIGE PERSON

Geschult gem. DGUV 312-906 oder mit entsprechender regionaler Ausbildung

AUTORISIERTER PARTNER

Wird durch MARK Save A Life ausgebildet. Der autorisierte Partner ist berechtigt, dieses Produkt auf seine Funktionstüchtigkeit zu überprüfen und Wartungen durchzuführen.

ABSEIL-/RETTUNGSGERÄT

MARK Robin Hub inkl. Seil

ANSCHLAGMITTEL

MARK Gekko, MARK Boa oder ein Anschlagmittel, das den gültigen Normen der PSA (Verordnung für persönliche Schutzausrüstung) entspricht.



### HINWEIS

Zur leichteren Lesbarkeit unserer Texte verzichten wir auf eine geschlechtsspezifische Differenzierung und schreiben personenbezogene Hauptwörter in der männlichen Form. Dies ist als neutrale Formulierung gemeint, mit der wir ohne jegliche Diskriminierung alle Menschen gleichermaßen ansprechen.

Die verwendeten Bilder sind Anwendungsbeispiele und Symbolfotos. Die tatsächlichen Geräte können aufgrund von Optionen (Karabiner, Handrad,...) leicht abweichen.

|  |           |
|--|-----------|
| <b>1 ZU IHRER SICHERHEIT</b>                             | <b>5</b>  |
| 1.1 Verwendete Symbole                                   | 5         |
| 1.2 Anforderungen an Anwender                            | 6         |
| 1.3 Sicht- und Funktionsprüfung                          | 6         |
| 1.4 Verwendung   | 6         |
| 1.5 Lagerung und Transport                               | 7         |
| 1.6 Instandhaltung                                       | 7         |
| 1.7 Unfälle - Rettungsplan                               | 7         |
| <b>2 PRODUKTBESCHREIBUNG</b>                             | <b>8</b>  |
| 2.1 Technische Daten                                     | 8         |
| 2.2 Kennzeichnung  | 9         |
| 2.3 Lieferumfang   | 10        |
| 2.4 Zubehör  | 10        |
| 2.5 Empfohlene max. Abseilleistung Gerät laut Hersteller | 10        |
| 2.6 Redundanz  | 11        |
| 2.7 Rettungseinsatz                                      | 11        |
| 2.8 Überlast   | 11        |
| 2.9 Temperaturbereich                                    | 11        |
| <b>3 VERWENDUNG</b>                                      | <b>12</b> |
| 3.1 Bestimmungsgemäße Verwendung                         | 12        |
| 3.2 Wichtige Hinweise zur Verwendung der Augenschrauben  | 13        |
| 3.3 Abseilen mit MARK Robin Hub mit Sperrklinke          | 14        |
| 3.4 Abseilen mit MARK Robin Hub mit Schotklemme          | 19        |
| 3.5 Keine Bewegung beim Heben                            | 20        |
| 3.6 Anwendung unter EN 12841                             | 21        |
| 3.7 Anschlagmittel                                       | 31        |
| 3.8 Training   | 31        |
| 3.9 MARK Infini Box                                      | 32        |
| 3.10 Lebensdauer und Verwendungsdauer                    | 33        |
| <b>4 TRANSPORT UND LAGERUNG</b>                          | <b>34</b> |
| <b>5 INSTANDHALTUNG</b>                                  | <b>34</b> |
| 5.1 Reparaturen  | 34        |
| 5.2 Reinigung  | 34        |
| 5.3 Desinfektion   | 35        |
| <b>6 PRÜFUNG</b>   | <b>35</b> |
| 6.1 Funktionsprüfung                                     | 35        |
| 6.2 Wiederkehrende Prüfungen                             | 35        |
| 6.3 Überprüfung und Wartung                              | 36        |
| <b>7 ENTSORGUNG</b>                                      | <b>37</b> |
| <b>8 WEITERVERKAUF</b>                                   | <b>37</b> |
| <b>9 UNFÄLLE</b>   | <b>38</b> |

|                                    |           |
|------------------------------------|-----------|
| 9.1 Hängetrauma                    | 38        |
| <b>10 RECHTLICHE INFORMATIONEN</b> | <b>39</b> |
| 10.1 Übereinstimmungserklärung     | 39        |
| 10.2 Produkthaftungsausschluss     | 39        |
| 10.3 Urheberrechtsvermerk          | 39        |
| 10.4 Warenzeichenvermerk           | 39        |
| <b>11 KONFORMITÄTSEKLÄRUNG</b>     | <b>40</b> |
| <b>12 PRÜFPROTOKOLL</b>            | <b>41</b> |
| <b>13 FAHRTENBUCH</b>              | <b>42</b> |

# 1 ZU IHRER SICHERHEIT

Tätigkeiten, die eine Verwendung dieses Produkts erfordern, können oft gefährlich sein. Es bestehen viele Möglichkeiten für fehlerhafte Anwendungen. Es ist uns aber unmöglich, sie alle anzuführen oder sie uns auch nur vorzustellen.

In der Gebrauchsanleitung finden Sie sicherheits- und funktionsrelevante Informationen zum MARK Robin Hub und dessen Verwendung. Diese Informationen und Hinweise ersetzen jedoch nicht Erfahrung, Eigenverantwortung und Wissen und verpflichten nicht vom persönlich zu tragenden Risiko.

Detaillierte Sicherheitsvorschriften und Beschreibungen dazu finden Sie im folgenden Kapitel und vor den betreffenden Kapitelabschnitten. Diese Sicherheitshinweise müssen vor Verwendung dieses Produkts gelesen und verstanden werden. Bei Unklarheiten können Sie sich gerne an MARK Save A Life wenden.

Dieses Produkt entspricht dem Stand der Technik und den anerkannten sicherheitstechnischen Normen und Richtlinien.

## 1.1 Verwendete Symbole

In dieser Gebrauchsanleitung finden Sie Sicherheitsvorschriften der Kategorien: **GEFAHR**, **WARNUNG**, **VORSICHT** und **HINWEIS**. Beachten Sie unbedingt diese Sicherheitsvorschriften, um Verletzungen von Personen oder Beschädigungen des Produktes vorzubeugen.



**GEFAHR**

**GEFAHR** weist auf eine unmittelbare drohende Gefahr hin, die zu schwersten Körperverletzungen oder zum Tod führt.

- Um schwerste Verletzungen oder tödliche Unfälle zu vermeiden, müssen alle Sicherheitshinweise, die diesem Gefahrensymbol entsprechen, unbedingt eingehalten werden.



**WARNUNG**

**WARNUNG** weist auf eine möglicherweise gefährliche Situation hin, die zu schweren Körperverletzungen oder zum Tod führen könnte.

- Um mögliche tödliche Unfälle oder schwere Verletzungen zu vermeiden, müssen alle Sicherheitshinweise, die diesem Gefahrensymbol entsprechen, unbedingt eingehalten werden.



**VORSICHT**

**VORSICHT** weist auf eine möglicherweise gefährliche Situation hin, die zu leichten bzw. mittleren Körperverletzungen führen könnte.

- Um mögliche leichte bis mittelschwere Verletzungen zu vermeiden, müssen alle Sicherheitshinweise, die diesem Gefahrensymbol entsprechen, unbedingt eingehalten werden.



**HINWEIS weist auf eine möglicherweise nachteilige Situation hin, bei der das Produkt oder eine andere Sache in seiner Umgebung beschädigt werden könnte.**

- Auch Informationen zu diesem Punkt sind mit HINWEIS gekennzeichnet. Um mögliche Produkt- bzw. Sachschäden zu vermeiden, müssen alle Hinweise unbedingt beachtet werden.

### **1.2 Anforderungen an Anwender**

- Lesen Sie sich vor Verwendung dieses Produkts die Gebrauchsanleitung genau durch. Erst nachdem Sie die Gebrauchsanleitung gelesen und verstanden haben, dürfen Sie dieses Produkt verwenden.
- Dieses Produkt darf nur als Abseil- und Rettungsgerät für Personen verwendet werden.
- Dieses Produkt darf nicht von mehr als zwei Personen gleichzeitig verwendet werden.
- Der Benutzer darf dieses Produkt nur verwenden, wenn er in bester gesundheitlicher und geistiger Verfassung ist.
- Die PSA-Ausrüstung muss dem Benutzer persönlich gestellt werden.

### **1.3 Sicht- und Funktionsprüfung**

- Die jährliche Sicht- und Funktionsprüfung muss von MARK Save A Life oder von einem autorisierten Partner durchgeführt werden. MARK Save A Life bietet Schulungen für diesen Zweck an.
- Dieses Produkt muss vor und nach der Verwendung vom Benutzer auf seine Funktionstüchtigkeit (z.B. eventuelle Schäden am Seil etc.) geprüft werden.
- Nach schwerer Belastung (z.B. durch einen Sturz ins Seil) muss dieses Produkt mit dem entsprechenden Hinweis zur Überprüfung an MARK Save A Life gesendet werden.
- Erscheint die Verwendung dieses Produkts aus irgendeinem Grund nicht mehr sicher (z.B. Seil beschädigt etc.), darf dieses Produkt keinesfalls weiter verwendet werden, sondern muss an MARK Save A Life oder an einem autorisierten Partner zur Prüfung retourniert werden.
- Das Prüfprotokoll muss vollständig ausgefüllt werden. Jede Prüfung muss eingetragen werden.

### **1.4 Verwendung**

- Die Lebensdauer der Metallteile dieses Produkts ist unbegrenzt. Textile Bestandteile (wie z.B.: Seil und Verbindungsmittel) müssen nach spätestens 10 Jahren nach der Produktion erneuert werden.
- Dieses Produkt erhitzt sich während des Abseilens. Beim Berühren des Gehäuses oder Festhalten am langen Seilende während des Abseilens besteht Verbrennungsgefahr.
- Bei scharfen Kanten (Radius < 3mm) muss immer ein Kantenschutz bzw. ein Schutzblech verwendet werden, damit das Seil nicht beschädigt oder gekappt wird.
- Vor dem Abseilen muss dieses Produkt an einem Anschlagmittel, das EN 795 entspricht, befestigt werden.



- Das belastete Seil darf nicht über die Augenschrauben geführt werden, da sonst der Abseilvorgang gestoppt wird.
- Dieses Produkt darf nur in Kombination mit geprüftem (zertifiziertem) und zugelassenem Zubehör (lt. gültigen Normen für PSA) verwendet werden.
- Der Weiterverkauf an Dritte darf nur mit Gebrauchsanleitung in der jeweiligen gültigen Landessprache und mit lückenlosem Prüfprotokoll erfolgen.
- Das Fahrtenbuch muss nach jedem Abseilvorgang vollständig und sorgfältig ausgefüllt werden.
- Die Abseilgeräte, die fest an einem Arbeitsplatz installiert sind, müssen auf geeignete Weise gegen Umwelteinflüsse geschützt werden.

### **1.5 Lagerung und Transport**

- Dieses Produkt muss immer trocken, sauber und geschützt vor mechanischen (z.B. scharfkantigen Gegenständen etc.) und chemischen Einflüssen (z.B. Säuren, Gase etc.) bei Raumtemperatur und lichtgeschützt (UV-Strahlung) gelagert werden.
- Dieses Produkt muss in der mitgelieferten oder in einer gleichwertigen Verpackung transportiert werden. Das Seil soll lose in Form einer „Acht“ in den Sack gelegt werden, um ein Verdrehen des Seils und in Folge ein Blockieren des Geräts aufgrund von Knotenbildung zu verhindern.

### **1.6 Instandhaltung**

- Reparaturen an diesem Produkt dürfen ausschließlich von MARK Save A Life oder von einem autorisierten Partner durchgeführt werden.
- Wurde dieses Produkt durch einen Absturz beansprucht, müssen alle Teile durch MARK Save A Life geprüft und gegebenenfalls ersetzt werden.
- Dieses Produkt darf nicht in einem Wäschetrockner, unter direkter Sonneneinstrahlung oder über einer Wärmequelle (z.B. Heizkörper etc.) getrocknet werden. Trocknen Sie dieses Produkt an einem luftigen, schattigen Ort. .
- Eine Desinfektion oder Imprägnierung dieses Produkts - insbesondere des Seils - ist nicht zulässig.
- Die Verwendung von chemischen Mitteln zur Reinigung ist verboten.
- Die Prüfung dieses Produkts muss mindestens einmal jährlich durch MARK Save A Life oder durch einen autorisierten Partner aber auf jedem Fall nach der max. Abseillänge wie auf Seite 10 beschrieben, erfolgen. Die abgeseilten Meter sind im Fahrtenbuch einzutragen.

### **1.7 Unfälle - Rettungsplan**

- Ein Hängetrauma kann durch einen Sturz ins Seil, durch einen längeren Abseilvorgang oder durch längere Zeit „hilflos“ im Seil hängend, entstehen.
- Vor Verwendung dieses Produkts muss ein Rettungsplan ausgearbeitet werden, in dem sämtliche Rettungsmaßnahmen für alle möglichen Notfälle berücksichtigt werden.
- Vor jeder Verwendung müssen Einsatzbereich und Sturzraum überprüft und Gefahrenstellen gegebenenfalls beseitigt, entschärft oder gesichert werden.

## 2 PRODUKTBESCHREIBUNG



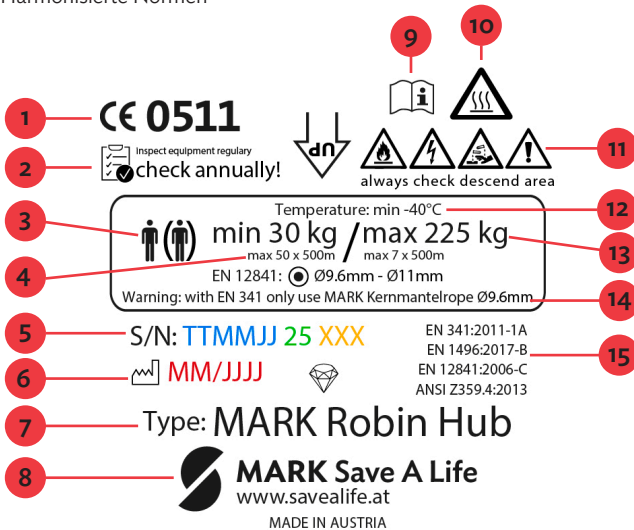
### 2.1 Technische Daten

- geprüft nach EN 341:2011 Klasse 1A (2 Personen), EN 1496:2017 Klasse B (2 Personen), ANSI Z359.4:2013 (1 Person), EN 12841:2006 Typ C (1 Person)
- Gewicht (ohne Seil): 3,8kg (MARK Robin Hub mit Sperrklinken)
- Seil für EN 341, EN 1496 und ANSI Z359.4:2013: MARK Kernmantelseil  $\varnothing$ 9,6mm und  $\varnothing$ 10,5mm (EN 1891 A)
- Seil für EN 12841: Seil mit  $\varnothing$ 9,6mm bis  $\varnothing$ 11mm (EN 1891 A). Richtige Seilführung verwenden siehe Seite 25
- Abseillast / Hublast max. 225kg / min. 30kg (EN: 2 Personen / ANSI: 1 Person)
- Abseilhöhe / Hubhöhe: max. 500m
- Abseilgeschwindigkeit: ca. 1,0 m/s bei 85kg und ca. 1,5 m/s bei 170kg
- Motorisiertes Anheben mittels Akkuschauber möglich
- Abseilvorgang mittels Seilumlenkung über die Augenschrauben regulierbar
- Umgebungstemperatur  $-40^{\circ}\text{C}$  bis  $+65^{\circ}\text{C}$
- Das Gerät kann in beide Richtungen zum Abseilen und Heben verwendet werden

## 2.2 Kennzeichnung

Ihr Produkt ist mit einer Seriennummer gekennzeichnet.

- 1 CE-Kennzeichnung der Aufsichtsbehörde
- 2 Führen Sie regelmäßig / mindestens einmal im Jahr eine Inspektion durch
- 3 Max. Anzahl von Personen bei gleichzeitiger Nutzung
- 4 Max. Abseilhöhe gem. Normen (mehrfache Anwendung)
- 5 Seriennummer
- 6 Herstellungsjahr und -monat
- 7 Produktname
- 8 Hersteller
- 9 Lesen und befolgen Sie stets die Gebrauchsanweisungen!
- 10 Achtung: heiße Oberfläche
- 11 Vermeiden Sie Abstiege in elektrische, thermische, chemische oder andere Gefahrenbereiche
- 12 Anwendungstemperaturbereich
- 13 Max. und Min. Nennlast
- 14 Kompatible Seilgrößen und -arten
- 15 Harmonisierte Normen



## Seilkennzeichnung

EN

Prüfnummer  
Seildurchmesser und -länge

EN1891A:1998 - 9,6mm - L: 10m  
MM/JJ: 11/20 - MARK Save A Life

Herstellungsdatum,  
Hersteller

Symbolfoto

- Wir empfehlen Ihnen, für Ihr Produkt eine Inventarnummer zu vergeben und diese ins Prüfblatt einzutragen.
- Entfernen Sie keine Etiketten oder Markierungen von Ihrem Produkt!

### 2.3 Lieferumfang

- 1 Stk MARK Robin Hub
- 1 Stk Seil bereits eingelegt (Länge nach Bestellung)
- 1 Stk Verpackung
- 1 Stk Gebrauchsanleitung inkl. Prüfprotokoll und Fahrtenbuch

### 2.4 Zubehör

**Kombinationen mit nicht geprüfem und nicht zugelassenem Zubehör sind verboten.**

- Verwenden Sie dieses Produkt nur mit geprüfem oder von MARK Save A Life empfohlenem Zubehör. Dieses Zubehör entspricht den geltenden Normen der PSA.



#### Als geprüftes Zubehör gelten

|                            |         |
|----------------------------|---------|
| Rettungsoverall            | EN 1497 |
| Bandfalldämpfer            | EN 355  |
| Karabiner                  | EN 362  |
| Anschlagpunkte             | EN 795  |
| Auffanggurte               | EN 361  |
| Verbindungsmitel           | EN 354  |
| Arbeitsplatzpositionierung | EN 358  |

Das angeführte Zubehör ist auch unter [www.savealife.at](http://www.savealife.at) ersichtlich. Sie können uns auch telefonisch oder per Mail kontaktieren. Wir beraten Sie gerne!

### 2.5 Empfohlene max. Abseilleistung vom Gerät

- max. Abseilstrecke im Einpersonenbetrieb bis 75 kg: 10.000m
- max. Abseilstrecke im Einpersonenbetrieb bis 100 kg: 7.500 m
- max. Abseilstrecke im Ein- oder Zweipersonenbetrieb bis 150 kg: 5.000 m
- max. Abseilstrecke im Zweipersonenbetrieb bis 225 kg: 3.500 m

Durch Umlenkung kann die Belastung für das Gerät reduziert werden (siehe 3.3).

## 2.6 Redundanz

Training ist kein Notfall! Generell gilt bei allen Übungen sowie Seilzstieg, dass eine zweite Sicherung (Redundanz) zu verwenden ist. Unvorhersehbare Ereignisse, technisches und menschliches Versagen sind nie zweifelsfrei auszuschließen! Als Redundanz kann z.B. auch ein zweiter MARK Robin Hub verwendet werden.

## 2.7 Rettungseinsatz

Nach jedem Rettungseinsatz muss das Gerät von MARK Save A Life oder einem autorisierten Partner überprüft werden, um die Einsatzfähigkeit für den nächsten Einsatz sicherzustellen. Wir empfehlen beim Training und zur Notfallrettung jeweils verschiedene Geräte einzusetzen.

## 2.8 Überlast

Geräte, die einer Belastung durch einen Sturz oder einer Überlastung ausgesetzt waren, sind der weiteren Benutzung zu entziehen.



Schotklemme: bei Verwendung der Schotklemme ist MARK Robin Hub in einer Drehrichtung blockiert. Gegebenenfalls kann die freie Drehrichtung durch vorsichtiges Drehen am Handrad ermittelt werden.

Achtung: Durch Drehen des Handrads in die falsche Richtung, entstehen Schäden am Gerät. Eine Überprüfung durch MARK Save A Life oder durch einen autorisierten Partner ist erforderlich.

## 2.9 Temperaturbereich

Dieses Produkt kann bei Umgebungstemperaturen zwischen  $-40^{\circ}\text{C}$  bis zu  $+65^{\circ}\text{C}$  eingesetzt werden.

### 3 VERWENDUNG

Tätigkeiten, welche die Verwendung dieses Produkts erfordern, können oft gefährlich sein. Beachten Sie daher unbedingt die Gefahren- und Sicherheitshinweise. Im Zweifelsfall oder bei Verständnisschwierigkeiten wenden Sie sich bitte an uns.

#### 3.1 Bestimmungsgemäße Verwendung

**Dieses Produkt darf nur als Abseil-, Rettungsgerät und Hubgerät und ausschließlich für Personen verwendet werden.**

- Dieses Produkt darf nur für den in dieser Gebrauchsanleitung beschriebenen Zweck und nur in Kombination mit geprüftem (zertifiziertem) und zugelassenem Zubehör (lt. gültigen Normen der PSA) verwendet werden. Andere Kombinationen mit nicht zugelassenen Zubehörteilen sind unzulässig und können Ihre Sicherheit gefährden.

#### Verwendung

**Die Verwendung dieses Produkts ohne vorheriges Lesen der Gebrauchsanleitung kann zu Unfällen führen, die zu schweren Verletzungen oder möglicherweise dem Tod führen.**

- Lesen Sie sich vor der Verwendung die Gebrauchsanleitung genau durch.
- Haben Sie Zweifel oder Verständnisschwierigkeiten, so wenden Sie sich an MARK Save A Life oder eine sachkundige Person.
- Lassen Sie das Gerät nach gefahrenen 1.000.000 J auf Raumtemperatur auskühlen.

#### Überprüfung

**Die Verwendung dieses Produkts ohne vorherige Überprüfung auf Beschädigung und Funktion kann zu schweren oder tödlichen Verletzungen führen.**

- Prüfen Sie dieses Produkt vor und nach der Verwendung auf seine Funktionstüchtigkeit.
- Erscheint Ihnen dieses Produkt als nicht mehr sicher, so darf es nicht mehr verwendet werden.

#### Kantenschutz

**Wird das Seil über eine scharfe Kante (Radius < 3mm) geführt, kann es zu Beschädigungen am Seil kommen.**

- Verwenden Sie bei scharfen Kanten immer einen Kantenschutz bzw. ein Schutzblech.

#### Verbrennungsgefahr

**Dieses Produkt erhitzt sich während des Abseilens. Bei längeren Abseilvorgängen besteht Verbrennungsgefahr am Gehäuse.**

- Berühren Sie bei oder nach längeren Abseilvorgängen das Gehäuse nicht.
- Halten Sie das lange Seilende während längerer Abseilfahrten nicht in der Hand.
- Ziehen Sie Schutzhandschuhe an.

Dieses Produkt bietet eine Vielzahl an Einsatzmöglichkeiten für unterschiedliche Situationen. Zur Beherrschung dieser Techniken ist eine sorgfältige Ausbildung der Anwender durch professionelle und speziell an diesem Produkt geschulte Rettungstrainer geboten.



### 3.2 Wichtige Hinweise zur Verwendung der Augenschraube



Augenschraube

kurzes Seilende, muss straff gespannt sein  
(kein Schlaffseil)

langes Seilende, wird durch die  
Augenschraube geführt

Die Augenschrauben dienen zur Kontrolle der Abseilgeschwindigkeit oder zum Stoppen des Abseilvorgangs. Das lange, unbelastete Seilende wird durch die Augenschraube geführt. Durch Festhalten an diesem Seil kann die Abseilgeschwindigkeit verlangsamt oder gestoppt werden. Werden die Augenschrauben nicht verwendet, wird die Abseilgeschwindigkeit von den beiden Fliehkraftbremsen automatisch auf ca. 0,8m/sec geregelt.

Achten Sie besonders beim Pendelverkehr auf die richtige Verwendung der Augenschrauben.

**Merkregel: Führe nur das lange, unbelastete Seilende durch die Augenschraube!**



**VORSICHT**

#### **Langes und kurzes Seilende**

Wird das kurze Seilende (= belastetes Seilende = das Seilende, an dem eine Person hängt) durch die Augenschrauben geführt, kommt es zu einem Stillstand im Abseilvorgang, dh. die Person kann nicht abgeseilt werden.

- Führen Sie nur das unbelastete, lange Seilende über die Augenschraube!



**RICHTIG**

### 3.3 Abseilen mit MARK Robin Hub mit Sperrklinke (optional)



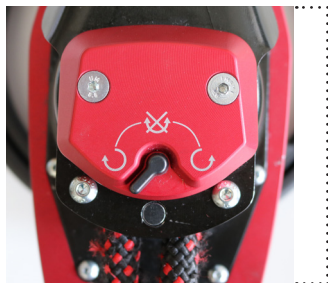
Rückseite mit Sperrklinke



Kurzes Seilende ——— langes Seilende

#### **HINWEIS**

Die Sperrklinke dient als Rücklaufsperre. Je nach Verwendungsfall des Gerätes muss die Position des Stellhebels gewählt werden. Eine genauere Beschreibung der verschiedenen Verwendungen finden Sie auf den nächsten Seiten.



Stellhebel Position 1





Stellhebel Position 2



Stellhebel Position 3



**WARNUNG**

Das Umschalten in Position 2 (Stopp) des Stellhebels kann nur im lastfreien Zustand erfolgen! Dazu muss die Abseillast während dem Umschaltprozess mit dem Handrad gehalten werden.



**HINWEIS**

Abseilen: Stellhebel zeigt zum belasteten Seil  
Heben: Stellhebel zeigt zum unbelasteten Seil

### Heben MARK Robin Hub mit Sperrklinke



**HINWEIS**

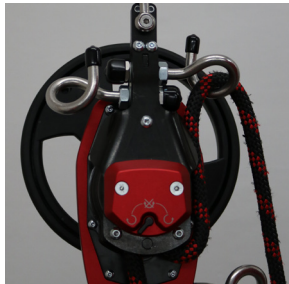
Der MARK Robin Hub Sperrklinke ist mit einer Rutschkupplung ausgestattet, um das Gerät vor Überlast zu schützen. Sollte das Gewicht nicht mehr von alleine gehalten werden, ist die Rutschkupplung verschlissen und das Gerät muss umgehend von einer sachkundigen Person überprüft und gewartet werden.

### 3.3.1 Einfaches Abseilen passiv / MARK Robin Hub mit Sperrklinke (optional)



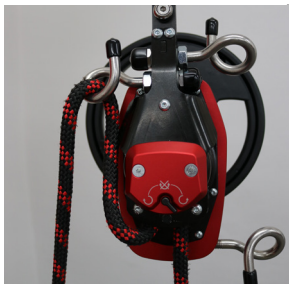
1

Verbinden Sie das Abseilgerät mit einem dafür geeigneten Anschlagpunkt.



2

Hängen Sie den Karabiner des kürzeren Seilendes in den Befestigungspunkt ihres Rettungsgurtes ein. Straffen Sie das Seil, indem Sie am anderen Seilende ziehen. Nun kann der Abseilvorgang begonnen werden. Mit den Augenschrauben kann die Abseilgeschwindigkeit reguliert werden.



3

Die gesamte Seillänge wurde durch das Gerät gezogen. Nun wird am anderen Seilende abgeseilt. Bringen Sie dazu den Stellhebel in Position 3. Werden mehrere Personen abgeseilt, beginnen Sie wieder mit Punkt 2.



4

Um das Abseilgerät an seiner Position zu halten, muss der Stellhebel in Position 2 (Stopp) gebracht werden. Dafür muss der Abseilvorgang händisch gestoppt werden.

### 3.3.2 Einfaches Abseilen aktiv / MARK Robin Hub mit Sperrklinke (optional)



**WARNUNG**

Das Umschalten in Position 2 (Stopp) des Stellhebels kann nur im lastfreien Zustand erfolgen! Dazu muss die Abseillast während dem Umschaltprozess mit dem Handrad gehalten werden.



**HINWEIS**

Abseilen: Stellhebel zeigt zum Seil am Anschlagpunkt  
Heben: Stellhebel zeigt zum unbelasteten Seil



**GEFAHR**

Der Stellhebel darf **nie** unter Last oder während des Abseilvorganges betätigt werden. Wenn das Gerät in die falsche Richtung verwendet wurde, darf es in keinem Fall weiterverwendet werden! Das Gerät muss vor Wiederverwendung, von MARK Save A Life oder einem autorisierten Partner, auf Beschädigung und Funktion überprüft werden.



1

Das kürzere Seilende wird mit einem dafür geeigneten Anschlagpunkt verbunden.



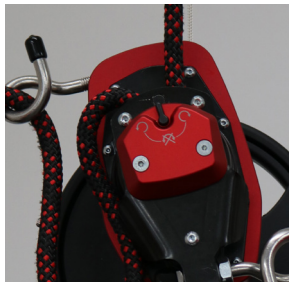
2

Das Gerät wird in den Befestigungspunkt des Rettungsgurtes eingehängt.



3

Mit den Augenschrauben kann die Abseilgeschwindigkeit reguliert werden. Nun kann der Abseilvorgang gestartet werden.



4

Um das Abseilgeräte an seiner Position zu halten, muss der Stellhebel in Position 2 (Stopp) gebracht werden. Dafür muss der Abseilvorgang händisch gestoppt werden.

### 3.4 Abseilen mit MARK Robin Hub mit Schotklemme

#### 3.4.1 Einfaches Abseilen passiv



1

Das Abseilgerät wird mit einem dafür geeigneten Anschlagpunkt verbunden.



2

In beiden Abseilrichtungen kann die jeweils auf der Seite des Bremsseils befindliche Augenschraube zur zusätzlichen Seilumlenkung genutzt werden. Somit wird die Reibung erhöht und der Abseilvorgang kann kontrolliert werden.

#### Verwendung der Schotklemme



1

In beiden Abseilrichtungen kann das Seil nach Umlenkung über die Augenschraube in die Schotklemme eingelegt und somit das Gerät blockiert werden. (Gerät während dieses Vorganges mit dem Handrad halten.)

### 3.4.2 Einfaches Abseilen aktiv /MARK Robin Hub mit Schotklemme



1

Damit das Bremsseil nach unten hängt und somit bequem bedient werden kann, ist eine zusätzliche Augenschraube am Gerät angebracht.



2

Das Seil kann nach Umlenkung über die Augenschraube in die Schotklemme eingelegt und somit das Gerät blockiert werden. (Gerät während dieses Vorganges mit dem Handrad halten.)

### 3.5 Keine Bewegung beim Heben

Sollte beim Heben der Fall auftreten, dass man sich im Seil nicht mehr fort bewegt (verursacht durch Verschmutzung, Feuchtigkeit, Verschleiß ... am Seil) braucht man nur am Gegenseil zu ziehen, somit kann der Hubvorgang reibungslos fortgesetzt werden.

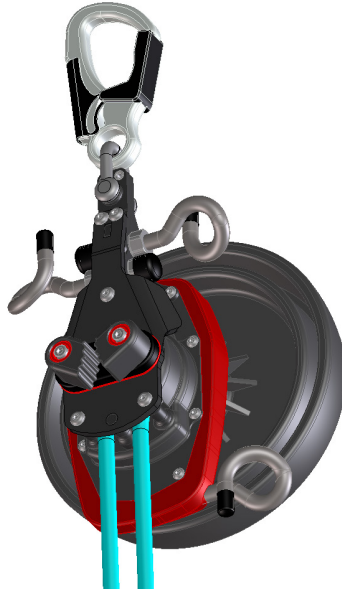


**WARNUNG**

3.6 Anwendungen unter EN 12841

Die folgenden Arbeitsschritte am Gerät dürfen nur durchgeführt werden, wenn das Gerät nach EN 12841 angewendet wird!

3.6.1 MARK Robin Hub - SEIL EINFÄDELN



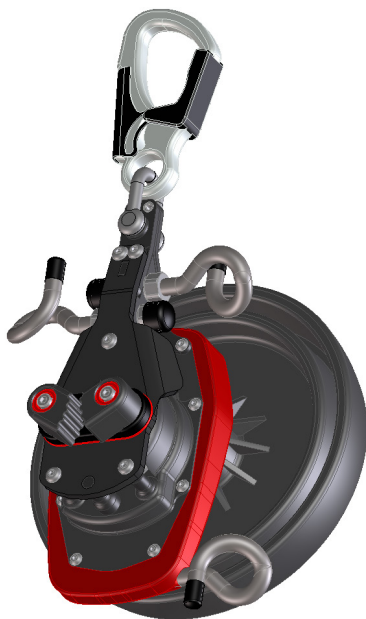
Notwendiges Werkzeug:



Schlitzschraubendreher

Vorgehensweise:

1

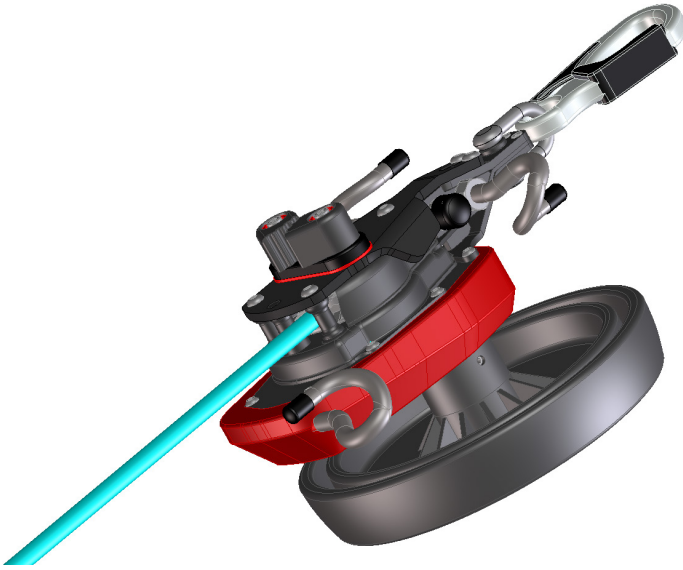


2



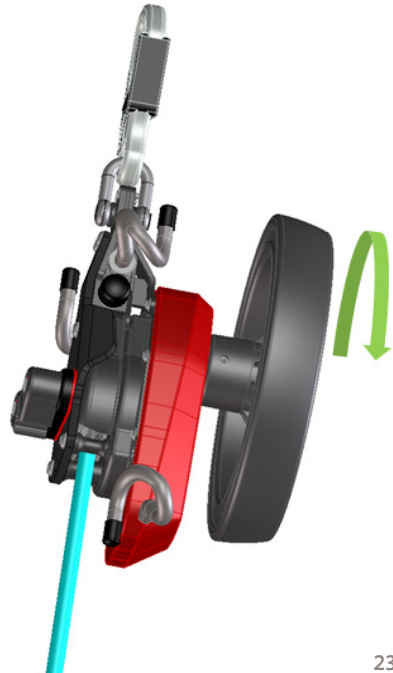


3

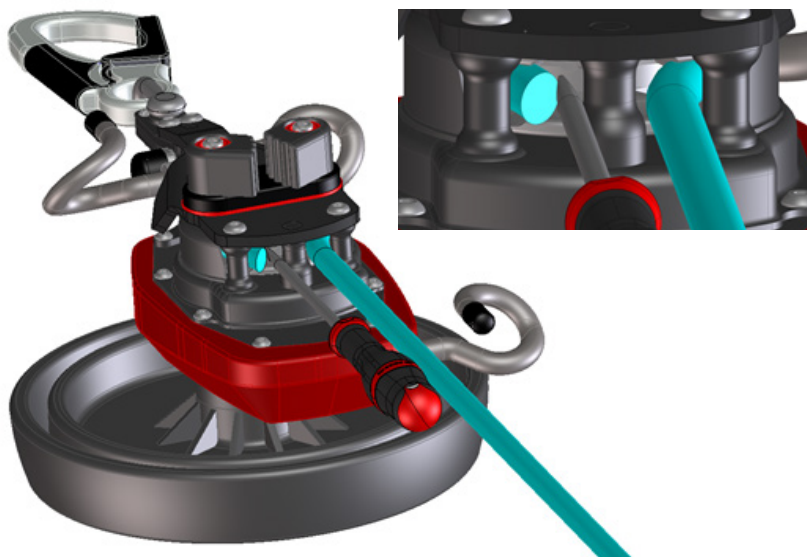


4

Sollten Sie beim Drehen einen Gegendruck spüren, muss das Seil aus dem Gerät entfernt werden und erneut in das Gerät eingefädelt werden. Wiederholen Sie diesen Prozess so lange bis das Seil am anderen Ende zu sehen ist. Es kann nun lt. Punkt 5 weiter vorgegangen werden.



5



6



### 3.6.2 MARK Robin Hub - TAUSCH DER SEILFÜHRUNG



Notwendige Bauteile: Set 14, Artikelnummer 86512



2 X

Für Seil Ø9,6-10,5mm

oder

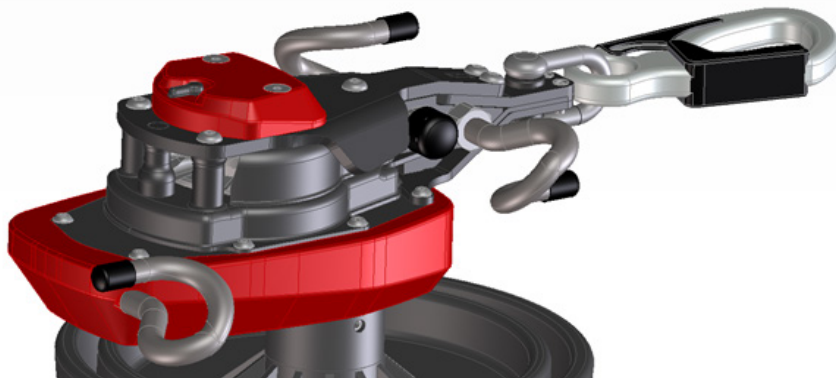


2 X

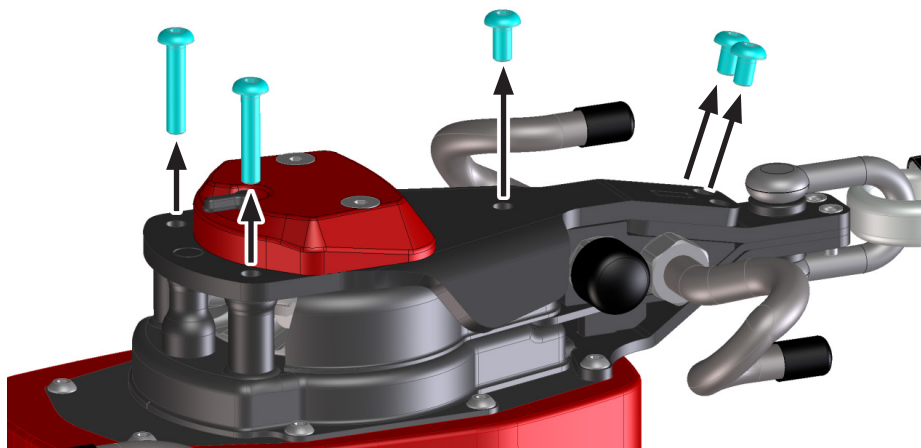
Für Seil Ø10,5-11mm

Vorgehensweise:

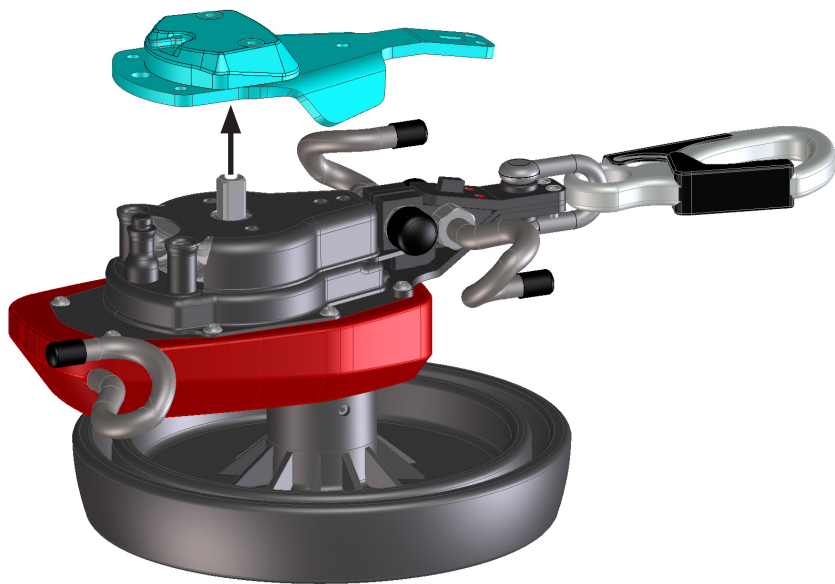
1



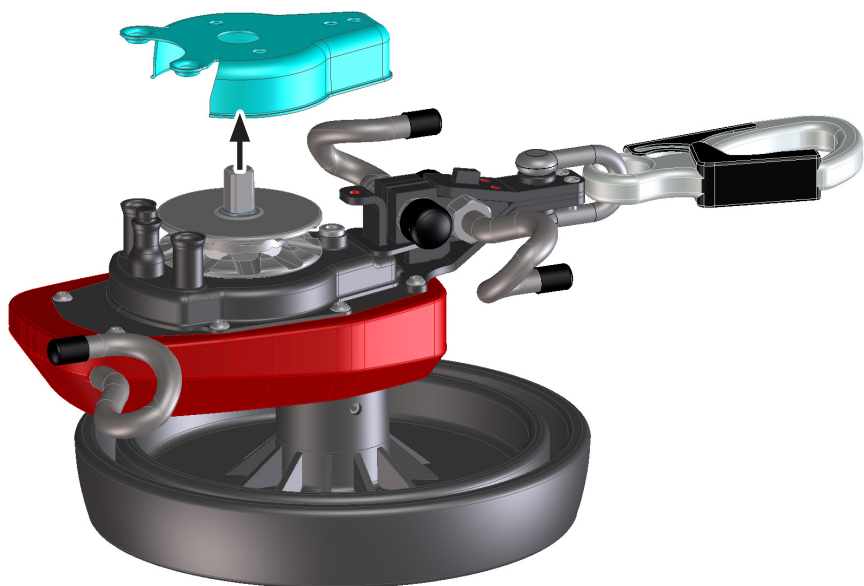
2



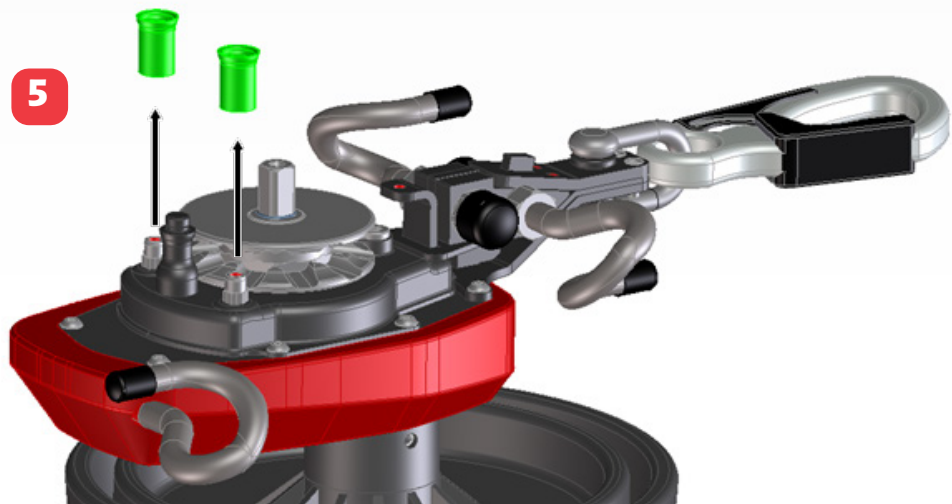
3



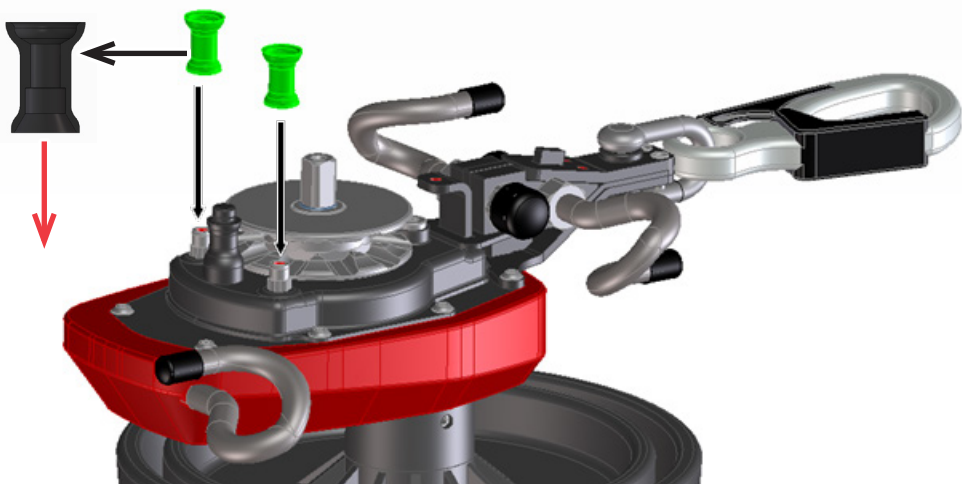
4



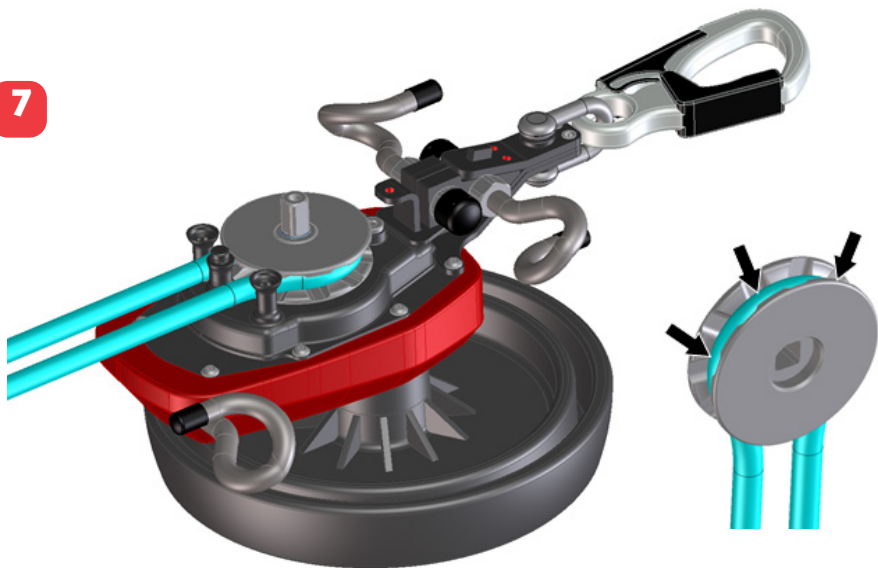
5



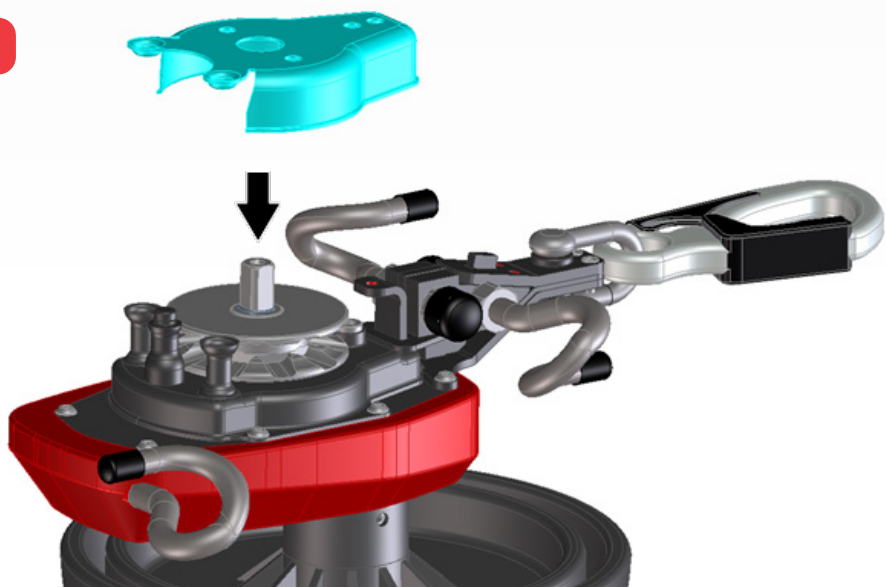
6



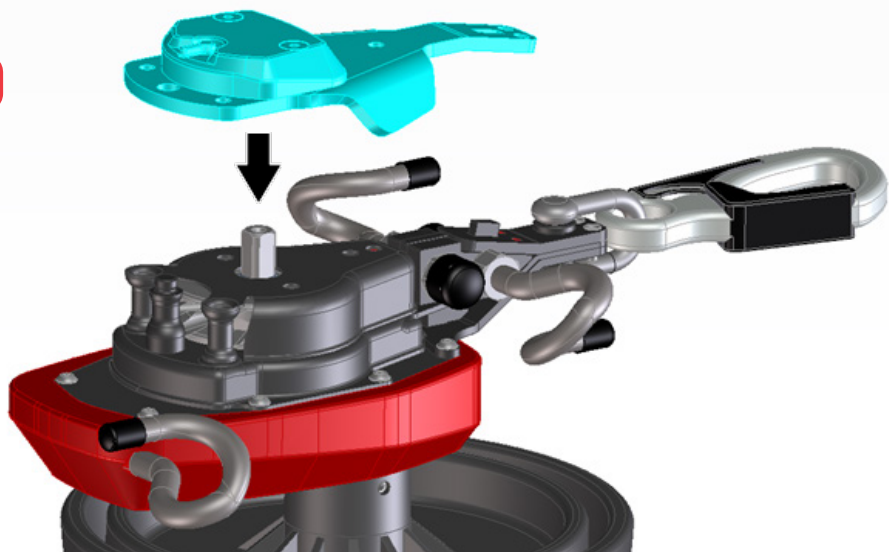
7



8

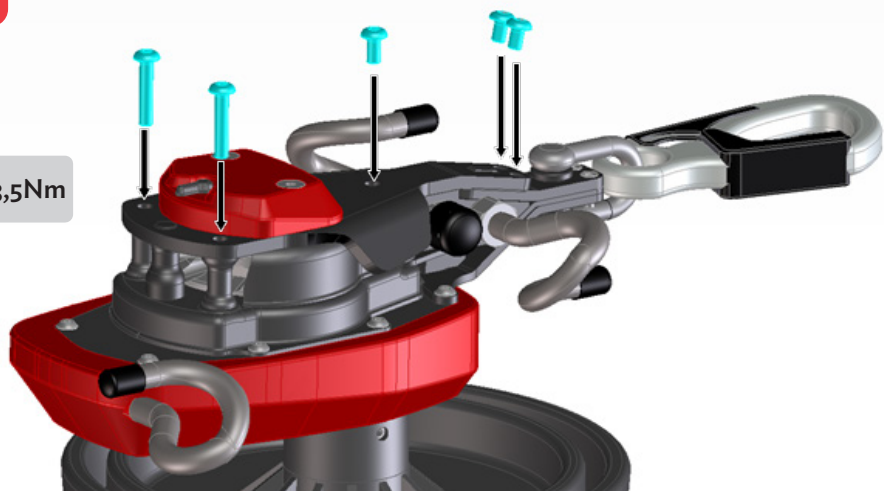


9



10

5 x 3,5Nm







### 3.7 Anschlagmittel

#### **Befestigung am Anschlagmittel**

**Eine unsachgemäße Befestigung am Anschlagmittel kann zum Absturz führen, der mit schweren Verletzungen oder sogar mit dem Tod enden kann.**

- Überprüfen Sie das Anschlagmittel mindestens 1x jährlich.
- Verwenden Sie nur Anschlagmittel, die den Normen der PSA entsprechen.

Anschlagmittel sind an absturzgefährdeten Stellen erforderlich (lt. §72 AAV). Die Positionierung von Anschlagmitteln obliegt dem Planer bzw. Errichter von Gebäuden oder Anlagen und ist nach den jeweils gültigen einschlägigen gesetzlichen Vorschriften, Normen und Richtlinien vorzunehmen.

Die Gebäude- bzw. die Anlagensubstanz muss für die vorgesehene Lastaufnahme geeignet sein. Normgemäß werden über Anschlagseinrichtungen in das Bauwerk folgende (statische) Lasten eingebracht.

- Rückhaltesystem 4 kN
- Auffangsystem 12 kN

Unter [www.savealife.at](http://www.savealife.at) finden Sie folgende Unterlagen zum Download:

- Gebrauchsanleitung für MARK Gekko bzw. MARK Boa
- Merkblatt für die Montage und wiederkehrende Prüfung
- Formblatt Prüfprotokolle
- Protokolle für Montage auf verschiedene Materialien

### 3.8 Training

Es liegt in der Verantwortung des Anwenders und Käufers dieses Gerätes, zu gewährleisten, dass sie mit diesen Anweisungen vertraut sind und über die richtige Anwendung, Installation, Betrieb, Inspektion, Wartung und Einschränkungen des Produktes geschult sind. Die Schulung sollte in regelmäßigen Abständen durchgeführt werden, ohne dass dabei die Auszubildenden oder Anwender in die Gefahr eines Absturzes kommen.



**Die Inspektionsanforderungen für ein bei Trainingsübungen verwendetes MARK Robin Hub Gerätes müssen befolgt werden (siehe Inspektion und Wartung).**

Schulungen sind ein wesentlicher Bestandteil unserer Gesamtlösung im Fallschutz und bei der Rettung. Keine Schutzausrüstung gegen Absturz - unabhängig davon, wie effektiv - kann einen Arbeitnehmer, der nicht in der Handhabung unterwiesen wurde, retten. Um dieser entscheidenden Anforderung gerecht zu werden, bietet MARK Save A Life Trainings, in denen die erforderlichen Kenntnisse und Fähigkeiten um eine sichere Arbeitsumgebung zu erreichen, erlernt werden können.

Für weitere Informationen über MARK Save A Life Trainings kontaktieren Sie unser Office Management: +43-7563-8002-111.

### 3.9 MARK Infini Box

Bei Verwendung als Notfallsystem kann dieses Produkt (= in MARK Infini Box versiegelt) 10 Jahre aufbewahrt werden. Nach spätestens 10 Jahren müssen die textilen Teile getauscht und das Gerät von MARK Save A Life überprüft werden. Die MARK Infini Box muss mindestens 1x jährlich auf Beschädigungen, Nässe etc. von einer sachkundigen Person geprüft werden. Bei Beschädigungen der Box muss dieses Produkt zur Überprüfung an MARK Save A Life gesendet werden.



### 3.10 Lebensdauer und Verwendungsdauer

Die Verwendungsdauer dieses Produkts ist von mehreren Faktoren abhängig. Es ist daher möglich, dass dieses Produkt bereits früher überprüft werden muss (siehe unten).

Je geringer die Abseilhöhe, desto häufiger läuft das Seil durch das Gerät, bis die Prüfung erfolgen muss. Geringe Abseilhöhen führen daher zu größerem Seilverschleiß. Des Weiteren hängt der Verschleiß von unzähligen Faktoren wie z.B. dem Umgang des Benutzers mit dem Seil, der Kantenbeanspruchung, thermischen, chemischen und mechanischen Faktoren usw. ab. Der maximale Seildurchlauf sollte ca. 100 Abseilungen nicht überschreiten. Abrieb und Verschleiß sind permanent zu kontrollieren, scheint das Seil nicht mehr die ausreichende Qualität zu besitzen, ist das Gerät an MARK Save A Life oder an einem autorisierten Partner zur Überprüfung zu schicken.

#### Angaben zu Abseilarbeit laut EN 341:2011 -1A (30kg-225kg)

- Arbeitsleistung: 7 500 000 Joule

#### Abseilarbeit $W = m \times g \times h \times n$

W = die Abseilarbeit, ausgedrückt in Joule (J);

m = die abzuseilende Last, ausgedrückt in Kilogramm (kg);

g = die Erdbeschleunigung  $9,81 \text{ m/s}^2$ ;

h = die Abseilhöhe, ausgedrückt in Meter (m);

n = die Anzahl der Abseilvorgänge.

#### Mögliche Einflussfaktoren:

- extreme Einsatzbedingungen
- mechanische Beschädigungen, chemische Verschmutzungen
- diverse Umwelteinflüsse
- falsche Lagerung und falscher Transport

#### Empfohlene max. Hubleistung

Gerät und Seil werden beim Heben mehr beansprucht als beim Abseilen. Häufige Verwendung des Hubs kann daher zu schlupfen des Seiles führen. In der Regel bedeutet dies keine Gefahr, da die Person dennoch sicher abgeseilt werden kann. Die maximale Hubleistung sollte daher nicht mehr als 10 Seildurchläufe betragen. Der Seilverschleiß ist dabei aber verstärkt zu kontrollieren.

## 4 TRANSPORT UND LAGERUNG

Beachten Sie unbedingt die folgenden Hinweise, damit ein sicherer Transport und eine sichere Lagerung gewährleistet sind.



### HINWEIS

- Achten Sie darauf, dass sich keine Flüssigkeit im Metallgehäuse befindet, ansonst, muss das Gerät inkl. Seil vor der Lagerung entsprechend getrocknet werden.
- Lagern Sie dieses Produkt trocken, sauber und geschützt vor mechanischen Einflüssen (zB. scharfkantigen Gegenständen etc.) und chemischen Einflüssen (zB. Säuren, Laugen, Gase etc.), bei Raumtemperatur und lichtgeschützt (zB. UV-Strahlung).
- Lagern Sie dieses Produkt immer mit den Bremstrommeln nach oben, damit sich keine Feuchtigkeit im Gehäuse bildet.
- Transportieren Sie dieses Produkt in der mitgelieferten oder in einer gleichwertigen Verpackung.
- Überprüfen Sie regelmäßig die Verpackung auf Beschädigungen, insbesondere, wenn das Produkt nur als Notfalleusrüstung verwendet wird und in Sonderverpackung verschweißt ist.

## 5 INSTANDHALTUNG

### 5.1 Reparaturen



### GEFAHR

#### **Veränderungen an diesem Produkt**

**Eigenmächtige Reparaturen, Erweiterungen oder Manipulationen an diesem Produkt können zu Abstürzen bzw. zu schwersten Unfällen führen.**

- Lassen Sie Veränderungen (zB. Änderung der Seillänge) oder Reparaturen ausschließlich durch MARK Save A Life durchführen.

Scheint Ihnen der Gebrauch dieses Produkts nicht mehr sicher, verwenden Sie es keinesfalls weiter, sondern senden Sie es an MARK Save A Life oder einen autorisierten Partner zur Überprüfung.

### 5.2 Reinigung

- Reinigen Sie die Metallteile mit einem feuchten Tuch.
- Trocknen Sie MARK Robin Hub niemals in einem Wäschetrockner, mit direkter Sonneneinstrahlung oder über einer Wärmequelle.
- Trocknen Sie dieses Produkt an einem luftigen, schattigen Ort.
- Spülen Sie das Seil mit lauwarmem Wasser ab und wischen Sie es mit einem trockenen Tuch nach.
- Eine Desinfektion des Seils ist nicht erlaubt.
- Verwenden Sie keine chemischen Reinigungsmittel.

### 5.3 Desinfektion

Eine Desinfektion des Produkts ist nicht zulässig. Ist dieses Produkte kontaminiert, müssen Sie es umweltgerecht entsorgen.

## 6 PRÜFUNG



**GEFAHR**

### Überprüfung

**Die Verwendung dieses Produkts ohne vorherige Überprüfung auf Beschädigung kann zu schweren oder tödlichen Verletzungen führen.**

- Prüfen Sie dieses Produkt vor und nach der Verwendung auf seine Funktionstüchtigkeit.
- Erscheint Ihnen dieses Produkt als nicht mehr sicher, so darf es nicht mehr verwendet werden.

Die Prüfung durch MARK Save A Life oder einem autorisierten Partner gilt nur unter Vorbehalt, dass dieses Produkt vorher nicht:

- mit einem Sturz belastet wurde,
- Komponenten umgebaut oder verändert wurden,
- textile Komponenten mit Chemikalien in Berührung kamen,
- Temperaturen niedriger als  $-40^{\circ}\text{C}$  oder höher als  $+65^{\circ}\text{C}$  ausgesetzt war,
- Metallkomponenten von mehr als 2m Höhe auf harten Grund gefallen sind.

### 6.1 Funktionsprüfung

- Prüfen Sie Metallteile (Karabiner, Gehäuse, Schäkel) auf Beschädigungen.
- Prüfen Sie den festen Sitz von Schrauben und Nieten.
- Prüfen Sie das Seil auf Risse oder andere sichtbare bzw. fühlbare Schäden.
- Prüfen Sie dieses Produkt auf seine Gängigkeit. Ziehen Sie dazu langsam nacheinander an beiden Seilenden. Das Seil muss sich mit einem leichten Widerstand ziehen lassen, dann ist dieses Produkt „gängig“.
- Testen Sie die Bremsenfunktion. Ziehen Sie schnell nacheinander an beiden Seilenden. Das Seil muss gleichmäßig herausgleiten, ohne dass auffällige mechanische Geräusche zu hören sind.

**HINWEIS**

### 6.2 Wiederkehrende Prüfungen

Nach Belastung durch einen Sturz muss dieses Produkt mit einem entsprechendem Hinweis zur Überprüfung an MARK Save A Life gesendet werden. Das Ergebnis der Prüfung wird im Prüfprotokoll eingetragen. Das Prüfprotokoll inkl. Gebrauchsanleitung muss stets beim Produkt aufbewahrt werden.

Wie oft dieses Produkt überprüft werden muss, hängt von der Häufigkeit und Intensität der Verwendung sowie von der Verwendungsumgebung ab. Bei außergewöhnlicher Beanspruchung muss die Prüfung öfter als einmal jährlich durchgeführt werden.

Ist dieses Produkt in Verwendung, so muss es mindestens **einmal jährlich** durch MARK Save A Life oder durch einen autorisierten Partner aber auf jedem Fall nach der max. Abseillänge, wie auf Seite 10 beschrieben, überprüft werden. Die abgeseilten Meter sind im Fahrtenbuch einzutragen.

Wird dieses Produkt als Notfallsystem verwendet (unbenutzt und in MARK Infini Box oder MARK Seal Pack verschweißt), so muss es spätestens nach 10 Jahren durch MARK Save A Life überprüft werden. Textile Bestandteile müssen erneuert werden. Bei Verwendung als Notfallsystem ist die Verpackung regelmäßig zu kontrollieren und das Produkt bei etwaigen Beschädigungen der Verpackung an MARK Save A Life zur Überprüfung zu senden.

### 6.3 Überprüfung und Wartung

Das MARK Robin Hub Abseil- und Rettungsgerät ist für das heutige robuste Arbeitsumfeld konzipiert. Um die Lebensdauer und Leistungsfähigkeit zu erhalten, sollten alle Komponenten entsprechend geprüft werden.



**Dieses Gerät muss vor jedem Gebrauch durch den Benutzer geprüft werden und mindestens einmal jährlich von MARK Save A Life oder einem autorisierten Partner überprüft werden. Intervalle und Pflichten sind, wie in der nachstehenden Tabelle angegeben, zu beachten.**

| Abseil- und Rettungsgerät mit Hubfunktion<br>Inspektionskriterien               | Inspektion durch Benutzer erforderlich              | Inspektion durch sachkundige Person erforderlich                                  | Inspektion durch MARK Save A Life oder einem autorisierten Partner erforderlich | Inspektion nur durch MARK Save A Life   |
|---|---|---|---|---|
| Ein unbenutztes und sachgemäß aufbewahrtes Gerät in ... MARK Infini Box         | vor Gebrauch; danach kompetente Person kontaktieren | die Verpackung mindestens einmal jährlich gemäß Wartungsinformation kontrollieren | Inspektion der Ausrüstung bei fehlerhafter Verpackung (Feuchtigkeit)            | nach abgelaufener Lebensdauer der Verpackung (10 Jahre)                               |
| Ein Trainingsgerät und Gerät für normale Tätigkeiten (kein Rettungseinsatz) ... | vor und nach jedem Gebrauch                         |   | einmal jährlich und nach max. Abseilvorgängen, siehe Punkt 2.5 auf Seite 10     | wenn das Gerät fallen gelassen oder überlastet wurde                                  |
| Ein in einer Rettungssituation verwendetes Gerät....                            |   |   | sofort aus dem Betrieb nehmen und Durchführung einer Inspektion                 | sofort aus dem Betrieb nehmen, (wenn das Gerät fallen gelassen oder überlastet wurde) |

Extreme Wetter- und Einsatzbedingungen bzw. schwere Abseil- und Hebetätigkeiten erfordern kürzere Prüfintervalle.

## **7 ENTSORGUNG**

- Sie müssen dieses Produkt entsorgen, wenn MARK Save A Life oder eine sachkundige Person festgestellt hat, dass ein weiterer Gebrauch nicht mehr sicher ist.
- Entsorgen Sie dieses Produkt derart, dass eine mögliche Wiederverwendung bzw. Missbrauch nicht möglich ist.
- Entsorgen Sie dieses Produkt umweltgerecht. Trennen Sie die verschiedenen Materialien.
- Entsorgen Sie das Produkt ausschließlich in Übereinstimmung mit den jeweilig gültigen nationalen Bestimmungen.

## **8 WEITERVERKAUF**

- Um eine richtige und sichere Verwendung zu gewährleisten, darf dieses Produkt nur mit Gebrauchsanleitung und Prüfprotokoll weiterverkauft werden.
- Gebrauchsanleitung und Prüfprotokoll müssen dem Käufer jedenfalls in der jeweiligen offiziellen Landessprache zur Verfügung stehen. Die Verantwortung dafür trägt der Verkäufer.

## 9 UNFÄLLE

Die nachfolgenden Informationen sollen Sie dabei unterstützen, Unfälle zu vermeiden, ersetzen jedoch nicht Erfahrung, Eigenverantwortung, Wissen und entbinden nicht vom persönlich zu tragenden Risiko.

- Die Ausarbeitung eines Notfallplanes ist erforderlich. In diesem müssen sämtliche Rettungsmaßnahmen für eintretende Notfälle berücksichtigt werden.
- Einsatz- und Sturzbereich sind vor jedem Einsatz dieses Produkts zu überprüfen und Gefahrenstellen gegebenenfalls zu entschärfen bzw. abzusichern.
- Bei einem Rettungsvorgang muss jederzeit direkter oder indirekter Kontakt zu allen beteiligten Personen bestehen.

### 9.1 Hängetrauma

#### Hängetrauma

**Durch einen Sturz ins Seil, durch einen längeren Abseilvorgang oder durch längere Zeit „hilflos“ im Seil hängen, kann ein Hängetrauma (orthostatischer Schock) auftreten. Das Hängetrauma kann lebenslange negative gesundheitliche Folgen haben und sogar zum Tod führen.**

- Sorgen Sie für eine schnelle Rettung der verunglückten Person.
- Wenden Sie die richtige Erstversorgung an.

Erste Anzeichen eines Hängetraumas

- Blässe
- Schwitzen
- Kurzatmigkeit
- zuerst Puls- und Blutdruckanstieg
- Sehstörungen
- Schwindel
- Übelkeit
- später Puls- und Blutdruckabfall



### Das Hängetrauma ist ein medizinischer Notfall!

- **Rufen Sie sofort die Rettung!**
- Befreien Sie den Betroffenen schnellstmöglich aus der freihängenden Position.
- Lagern Sie den Patienten mit **erhöhtem Oberkörper** am Boden (sitzende oder hockende Position).
- Öffnen Sie Gurte und einengende Kleidung.
- Achten Sie stets auf den Kreislauf und die Atmung.
- Gibt der Verunfallte kein Lebenszeichen mehr beginnen Sie sofort mit Reanimation.

Wenn Sie frei im Seil hängen, dann treten Sie wechselweise mit einem Fuß fest auf den anderen Fuß. Ziehen Sie mit den Zehen den unteren Fuß nach oben. Dies hält den Blutfluss allerdings nur für kurze Zeit (wenige Minuten) in Gang!

(Quelle: BG/GUV-I 869)



**GEFAHR**



## 10 RECHTLICHE INFORMATIONEN

- Entfernen Sie keine Etiketten oder Markierungen von diesem Produkt.
- Wir empfehlen, für dieses Produkt eine Inventarnummer zu vergeben und diese ins Prüfprotokoll einzutragen.
- Dieses Produkt ist mit einer Seriennummer gekennzeichnet. Die Seriennummer finden Sie in der Gebrauchsanleitung und auf dem Produkt.

### 10.1 Übereinstimmungserklärung

Der Hersteller, MARK Save A Life GmbH, Gleinkerau 23, 4582 Spital am Pyhrn, erklärt hiermit, dass das folgend beschriebene Produkt („MARK Robin Hub“)

- übereinstimmt mit den Sicherheitsbestimmungen für Persönliche Schutzausrüstungen PSA (Kat. III/PSA Verordnung (EU) 2016/425) und hierbei folgende Normen angewendet wurden

**EN 341:2011 Klasse 1A**

**EN 1496:2017 Klasse B**

**EN 12841 Typ C**

**ANSI Z359.4:2013**

- identisch ist mit der PSA, die Gegenstand der Prüfung durch die akkreditierte und notifizierte Prüf- und Inspektionsstelle und sicherheitstechnische Prüfstelle AUVA-STP - Sicherheitstechnische Prüfstelle IZ NÖ Süd, Straße 15, Objekt 77, Stiege 2, 2351 Wiener Neudorf, mit der **Kennummer 0511**
- dem Qualitätssicherungssystem der notifizierten Prüf- und Inspektionsstelle und sicherheitstechnischen Prüfstelle AUVA-STP - Sicherheitstechnische Prüfstelle IZ NÖ Süd, Straße 15, Objekt 77, Stiege 2, 2351 Wiener Neudorf, mit der **Kennummer 0511**

### 10.2 Produkthaftungsausschluss

Für direkte, indirekte oder unfallbedingte Konsequenzen sowie jegliche andere Art von Schäden, die aus der Verwendung dieses Produkts oder durch unrichtige Angaben des sachkundigen Prüfers oder Monteurs auf dem Prüfprotokoll oder dem Abnahmeprotokoll entstehen, wird keine Haftung übernommen.

### 10.3 Urheberrechtsvermerk

Das Layout, die verwendeten Grafiken, Piktogramme und Fotos sowie die sonstigen Inhalte dieser Gebrauchsanleitung in Bild und Schrift sind urheberrechtlich geschützt.

### 10.4 Warenzeichenvermerk

Alle Warenzeichen sind Eigentum ihrer jeweiligen Inhaber.

## 11 KONFORMITÄTSERKLÄRUNG

### EU-KONFORMITÄTSERKLÄRUNG EU-DECLARATION OF CONFORMITY



MARK Save A Life GmbH erklärt in alleiniger Verantwortung, dass das  
MARK Save A Life GmbH declares in full responsibility, that the

Produkt: **MARK Robin Hub**  
(Schutz gegen Absturz, Abseil- und Rettungsgerät (Kat. III/PSA Verordnung (EU) 2016/425))

product: **MARK Robin Hub**  
(Protection against falls from a height - Descender and rescue device  
(Cat. III/PPE-Regulation (EU) 2016/425))

Nr.: **laufende Seriennummer am Gerät**  
no.: **serial number on the device**

Zertifizierung: **2020**  
certification: **2020**

auf das sich diese Erklärung bezieht, mit der / den folgenden Norm(en) oder normativen Dokument(en)  
übereinstimmt:

corresponds to following standards:

ANSI Z359.4:2013  
EN 341 : 2011  
EN 1496 : 2017  
EN 365 : 2004

hat die EU-Baumusterprüfung gemäß den Bestimmungen der PSA Verordnung (EU) 2016/425 (Modul B)  
durchgeführt und die EU-Baumusterprüfbescheinigung Nr. 2020-5656 ausgestellt.

performed the EU type-examination according to regulations of the PPE regulation (EU) 2016/425 (Module B)  
and issued the EU type-examination no. 2020-5656 certificat.

MARK Save A Life GmbH unterliegt dem Konformitätsbewertungsverfahren nach Modul D der PSA Verordnung  
(EU) 2016/425 zur Qualitätssicherung bezogen auf den Produktionsprozess unter Überwachung der Sicherheits-  
technischen Prüfstelle der AUVA mit der Kennnummer 0511

MARK Save A Life is subject to the conformity assessment procedure referred to Module D of the PPE Regu-  
lation (EU) 2016/425 for quality assurance of the production process under surveillance of the Safety Technical  
Testing Laboratory of AUVA with the identification number 0511.

Ing. Rudolf Mark  
Geschäftsführer/General Manager

Spital am Pyhrn, 09-2020



MARK Save A Life GmbH  
Gleinkerau 23  
4582 Spital am Pyhrn  
Austria / Europe

Tel +43 7563 8002-0  
Fax +43 7563 8041-111  
Mail mark@savealife.at  
Web www.savealife.at

FN/Company no. FN 347588i  
UID/Value added tax ATU 65759529  
HG/Competent court Landesgericht Steyr  
GF/General Manager Ing. Rudolf Mark

## 12 PRÜFPROTOKOLL

|            |                              |
|------------|------------------------------|
| Produkt    | <b>MARK Robin Hub</b>        |
| Hersteller | <b>MARK Save A Life GmbH</b> |
| Eigentümer |                              |
| Benutzer   |                              |

|                      |           |                 |                |
|----------------------|-----------|-----------------|----------------|
| Serien/Chargennummer |           |                 |                |
| Gekauft am           | Verkäufer | Erstgebrauch am | Inventurnummer |
|                      |           |                 |                |

Prüfungen müssen mindestens 1 x jährlich von MARK Save A Life oder einem autorisierten Partner durchgeführt werden.

| Datum | Prüfergebnis, Anmerkungen | ✓ ✗ | Prüfer, Unterschrift |
|-------|---------------------------|-----|----------------------|
|       |                           |     |                      |
|       |                           |     |                      |
|       |                           |     |                      |
|       |                           |     |                      |
|       |                           |     |                      |
|       |                           |     |                      |
|       |                           |     |                      |
|       |                           |     |                      |
|       |                           |     |                      |
|       |                           |     |                      |
|       |                           |     |                      |
|       |                           |     |                      |
|       |                           |     |                      |
|       |                           |     |                      |
|       |                           |     |                      |
|       |                           |     |                      |
|       |                           |     |                      |
|       |                           |     |                      |
|       |                           |     |                      |

✓ Produkt ist OK > weiterverwenden   ✗ Produkt ist beschädigt > entsorgen







NOTIZEN:

**Making  
your life  
safer.**