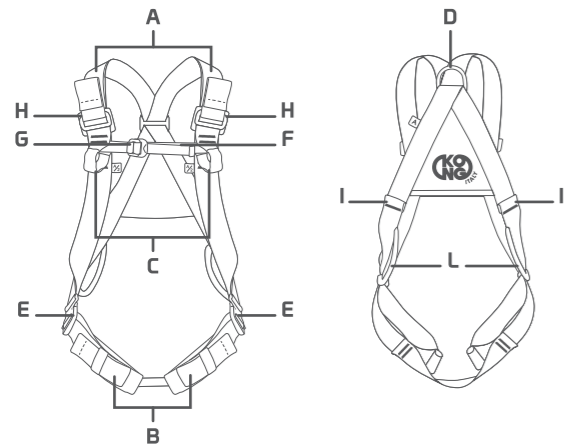


## NOMENCLATURE



A Shoulder straps | B Leg loops | C Sternal attachment point composed by two elements | D Dorsal attachment point | E Quick-release leg loops adjustment buckles | F Sternal webbing | G Sternal webbing adjustment buckle | H Shoulder straps adjustment buckles | I Load indicators | L Gear loops

**Metal material:** carbon steel  
**Main textile materials:** polyester, polyamide

A Spallacci | B Cosciali | C Punto di attacco sternale composto da due elementi | D Punto di attacco dorsale | E Fibbie di regolazione dei cosciali a sgancio rapido | F Flettuccia sternale | G Fibbia di regolazione della flettuccia sternale | H Fibbie di regolazione degli spallacci | I Indicatori di carico | L Porta-materiali

**Materiale metallico:** acciaio al carbonio  
**Principali materiali tessili:** poliestere, poliammide

A Bretelles | B Passages de jambe | C Point d'attache sternal composé de deux éléments | D Point d'attache dorsal | E Boucles à dégagement rapide d'ajustement des passages de jambe | F Sangle sternale | G Boucle d'ajustement de la sangle sternale | H Boucles d'ajustement des bretelles | I Indicateurs de charge | L Porte-matériels

**Matériau métallique:** acier au carbone  
**Principaux matériaux textiles:** polyester, polyamide

A Schultergurte | B Beinschlaufen | C Sternal Befestigungspunkt, bestehend aus zwei Elementen | D Dorsaler Befestigungspunkt | E Beinschlaufen Verstellsschnallen | F Sternum-Gurtband | G Sternumschnalle | H Schultergurte Verstellsschnallen | I Lastindikatoren | L Materialschlaufen

**Metallisches Material:** Kohlenstoffstahl  
**Haupttextilmaterialien:** Polyester, Polyamid

A Hombrosas | B Perneras | C Punto de enganche esternal formado por dos elementos | D Punto de enganche dorsal | E Hebillas de cierre rápido por el ajuste de las perneras | F Correa esternal | G Hebillas de ajuste de la correa esternal | H Hebillas de ajuste de las hombros | I Indicadores de carga | L Anillos portamaterial

**Material metálico:** acero al carbono  
**Principales materiales textiles:** poliéster, poliamida

## SPECIFIC INFORMATION

Master Text

Category III Personal Protective Equipment 8W0.080 SIERRA DUO TURBO (fig. 1) is a full body harness equipped with a dorsal attachment point (D) – marked with letter A – and a sternal attachment point (C) composed by two elements (marked with letter A/2) certified according to the norm EN 361:2002, suitable for connection with fall arrest systems conforming to EN 363.

### Wearing

- Check the size suitability (SIZE table);
- loosen the shoulder straps (A) and the leg loops (B);
- remove the sternal webbing (F) from its buckle (G) - (fig. 2);
- holding the harness by the dorsal attachment point (D) spread out the shoulder straps (A);
- slip your legs through leg loops (B);
- slip your arms into the shoulder straps (A);
- fasten the sternal buckle (G);
- hook the leg loops buckles (E);
- tighten the adjustment straps (fig. 4);
- check that the attachment elements (dorsal and sternal) are correctly positioned (fig. 5);
- insert the excess webbing into the elastic loops.

### Important:

- before using the harness, in an absolutely safe position, carry out movements and suspension tests to ensure that it is correctly adjusted and comfortable for the intended use;
- check the buckles regularly during use.

### Uses

The sternal (C) and dorsal (D) attachment points of the harness (marked with letters A/2 and A) are suitable for connection to fall-arrest systems that allow the user to reach areas or positions where there is a risk of a fall and limit the length and force of impact on the user's body in the event of a fall.

Examples of correct use with connection to the dorsal (D) – (fig. 6) and sternal (C) – (fig. 7 and 8) attachment points.

### Compatibility

This device is designed to be used with:

- ropes according to EN 1891;
- lanyards according to EN 354;
- connectors according to EN 362;
- rope adjustment devices according to EN 12841;
- fall arrester devices according to EN 353, EN 360;
- energy absorbers according to EN 355.

### Caution, danger of death:

- the sternal attachment point (C) is composed by two attachment elements marked with letter A/2. Never connect to only one attachment element (fig. 9);
- if the load indicators (I) are unstitched, replace the device immediately (fig. 10);
- this device is only a part of a fall arrest system; therefore, it must be connected to other devices (e.g. energy absorbers, ropes, etc.) in order to create a fall arrest system that complies with EN 363.

### Checks before and after use

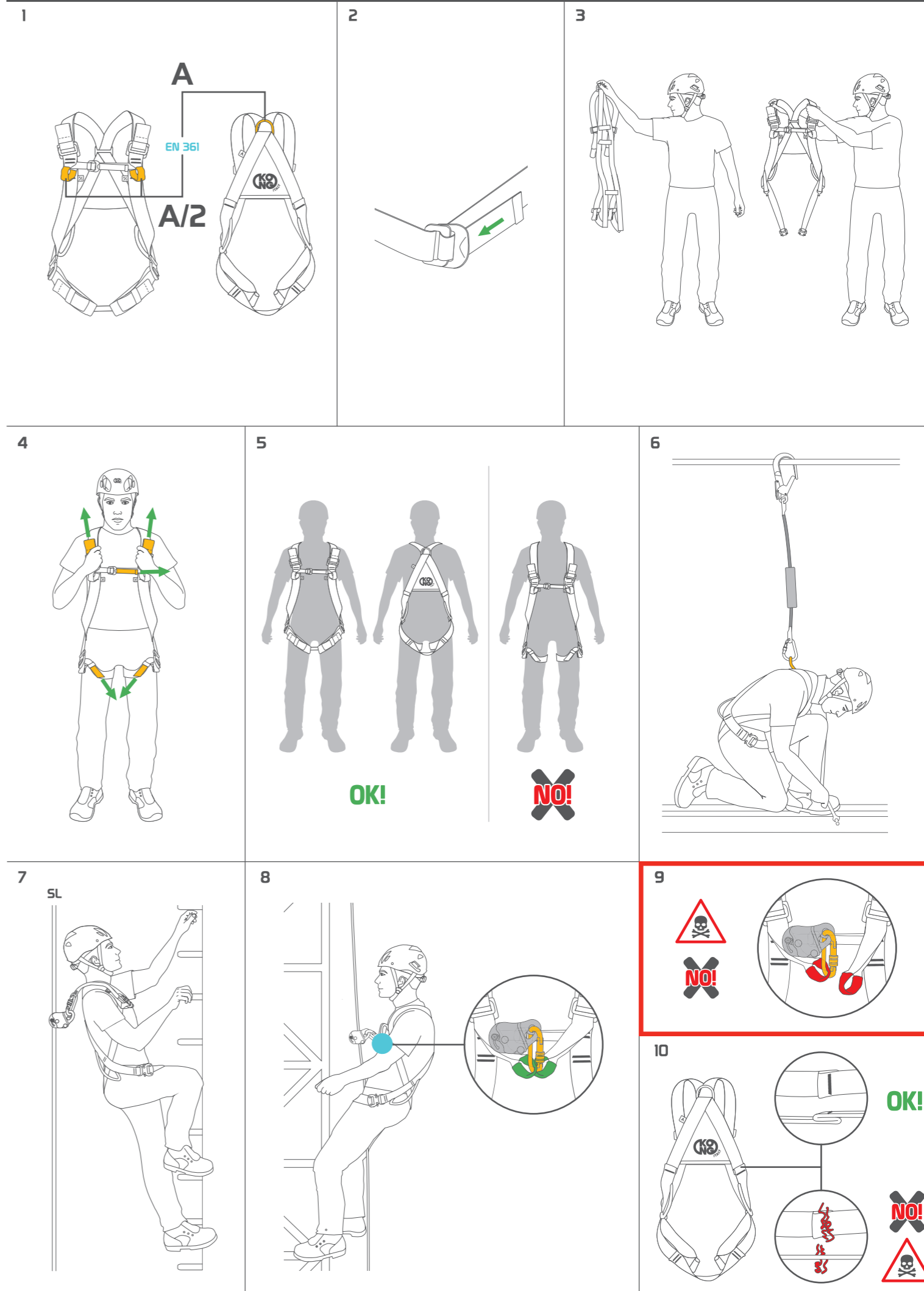
Before and after use, make sure that the device is in an efficient condition and that it is working properly, in particular, check that:

- it is suitable for the intended use;
- textile parts do not have cuts, burns, chemical residues, excessive hair, wear, in particular check the areas in contact with metal components (buckles, attachment point, etc.);
- stitching is intact, and there are no cut or loose threads;
- metal parts are free of cracks, corrosion, mechanical deformation and that any wear and tear is only of an aesthetic nature;
- buckles work correctly (adjusting, closing and locking);
- markings, including labels, are legible.

### Certification

This device has been certified by the notified body n° 0123 TÜV SÜD Product Service GmbH Daimlerstraße 11 - 85748 Garching - Germany

## DRAWINGS



# 8W0.080 SIERRA DUO TURBO

WWW.KONG.IT



Read and always follow the information supplied by the manufacturer  
Leggere e seguire sempre le informazioni fornite dal fabbricante  
Toujours lire et suivre les informations fournies par le fabricant  
Die Angaben des Herstellers müssen immer gelesen und befolgt werden  
Lea siempre y respeta la información proporcionada por el fabricante



Download the declaration of conformity at:  
Scarica la dichiarazione di conformità da:  
Télécharger la déclaration de conformité sur:  
Laden Sie die Konformitätserklärung herunter von:  
Descargar la declaración de conformidad en:  
[www.kong.it/conformity](http://www.kong.it/conformity)



Please calculate the lifespan of the device according to:  
Calcola la vita utile del dispositivo in accordo a:  
Calculer la durée de vie de le dispositif selon:  
Berechnen Sie die Lebensdauer der Vorrichtung nach:  
Calcular la vida útil del dispositivo según:  
[www.kong.it/en/life/](http://www.kong.it/en/life/)

Y5580000BEK

KONG S.p.A. - Via XXV Aprile, 4 23804 Monte Marenzo (LC) - Italy

+39 0341 630506 | [info@kong.it](mailto:info@kong.it)

## INFORMAZIONI SPECIFICHE

Il Dispositivo di Protezione Individuale di III categoria 8W0.080 SIERRA DUO TURBO (fig. 1) è un'imbracatura completa dotata di un punto di attacco dorsale (D) – contrassegnato dalla lettera A – e uno sternale (C) formato da due elementi (contrassegnati dalla lettera A/2) certificati in accordo alla norma EN 361:02, adatti al collegamento con sistemi di arresto caduta conformi alla norma EN 363.

**Vestibilità**

- Verificare l'idoneità della taglia (tabella SIZE);
- allentare le fettucce degli spallacci (A) e dei cosciali (B);
- sfilare la fettuccia sternale (F) dalla sua fibbia (G) - (fig. 2);
- tenendo l'imbracatura per il punto di attacco dorsale (D) stendere gli spallacci (A) - (fig. 3);
- infilare le gambe nei cosciali (B);
- infilare le braccia nelle bretelle (A);
- chiudere la fibbia sternale (G);
- agganciare le fibbie dei cosciali (E);
- tensionare le fettucce di regolazione (fig. 4);
- controllare che i punti di attacco (sternale e dorsale) siano posizionati correttamente (fig. 5);
- inserire le eccedenze delle fettucce nei relativi passanti elastici.
- Importante:**
  - prima dell'utilizzo, in posizione di assoluta sicurezza, effettuare movimenti e prove di sospensione per accertarsi che l'imbracatura sia correttamente regolata e comoda per l'utilizzo previsto;
  - durante l'utilizzo controllare regolarmente la chiusura delle fibbie.

**Utilizzi**

I punti di attacco sternale (C) e dorsale (D) dell'imbracatura - contrassegnati con la lettera A/2 e A - sono adatti al collegamento con sistemi di arresto caduta che permettono all'utilizzatore di raggiungere zone o posizioni in cui esiste il rischio di caduta e ne limitano la lunghezza e la forza d'urto sul corpo dell'utilizzatore nel caso essa avvenga.

Esempi di corretto utilizzo con collegamento al punto di attacco dorsale (D) – (fig. 6) e sternale (C) – (fig. 7 e 8).

**Compatibilità**

Questo dispositivo è stato progettato per essere utilizzato con:

- corde conformi alla norma EN 1891;
- cordini conformi alla norma EN 354;
- connettori conformi alla norma EN 362;
- dispositivi di regolazione della fune conformi alla norma EN 12841/A;
- dispositivi anticaduta conformi alle norme EN 353, EN 360;
- dissipatori di energia conformi alla norma EN 355.

**Attenzione, pericolo di morte:**

- il punto di attacco sternale (C) è formato dai due elementi di attacco contrassegnati con A/2. Non collegarsi mai ad un solo elemento di attacco (fig. 9);
- se gli indicatori di carico (I) sono scuciti, sostituire immediatamente il dispositivo (fig. 10);
- questo dispositivo è solo un componente di un sistema di arresto caduta e come tale deve essere collegato ad altri dispositivi (es. dissipatori di energia, corde, ecc.) per realizzare un sistema di arresto caduta conforme alla norma EN 363.

**Controlli pre e post uso**

Prima e dopo l'uso assicurarsi che il dispositivo sia in condizioni efficienti e che funzioni correttamente, in particolare verificare che:

- sia adatto all'uso previsto;
- le parti tessili non presentino tagli, bruciature, residui di prodotti chimici, eccessiva peluria, usura, in particolare verificate le zone in contatto con componenti metallici (fibbie, anelli, ecc.);
- le cuciture siano integre e che non vi siano fili tagliati o allentati;
- le parti metalliche non presentino cricche, tracce di corrosione, deformazioni meccaniche e che l'eventuale usura sia esclusivamente di carattere estetico;
- le fibbie funzionino correttamente (chiusura, regolazione e bloccaggio);
- le marcature, comprese le etichette, siano leggibili.

**Certificazione**

Questo dispositivo è stato certificato dall'organismo notificato no. 0123 - TÜV SÜD Product Service GmbH Daimlerstraße 11 - 85748 Garching - Germania

## INFORMATION SPÉCIFIQUES

L'Équipement de Protection Individuelle de Catégorie III 8W0.080 SIERRA DUO TURBO (fig. 1) est un harnais complet équipé d'un point d'attache dorsal (D) – (marqué par la lettre A) et un point d'attache sternal (C) composé de deux éléments (marqués par la lettre A/2), certifié conformément à la norme EN 361:02, adapté à la connexion aux systèmes d'arrêt des chutes conformément à la norme EN 363.

**Port du harnais**

- Vérifier que la taille soit idoine (tableau SIZE) ;
- Desserrer les sangles des bretelles (A) et des passages des jambes (B) ;
- Retirez la sangle sternale (F) de sa boucle (G) - (fig. 2) ;
- En tenant le harnais par le point d'attache dorsal (D), étendre les bretelles (A) - (fig. 3) ;
- Enfiler les jambes dans les passages des jambes (B) ;
- Glisser les bras dans les bretelles (A) ;
- Fermer la boucle sternale (G) ;
- Fermer les boucles des passages des jambes (E) ;
- Tendez les sangles de réglage (fig. 4) ;
- Vérifier que les points d'attache (sternal et dorsal) sont correctement positionnés (fig. 5) ;
- Insérer l'excédent de sangle dans les boucles élastiques.

**Important :**

- Avant d'utiliser le harnais, dans une position absolument sûre, effectuer des mouvements et des tests de suspension pour s'assurer qu'il est correctement réglé et confortable pour l'utilisation prévue ;
- Vérifier régulièrement les boucles pendant l'utilisation.

**Utilisations**

Les points d'attache sternal (C) et dorsal (D) du harnais (marqués A/2 et A) conviennent à la connexion à des systèmes antichute qui permettent à l'utilisateur d'atteindre des zones ou des positions où il y a un risque de chute et de limiter la longueur et la force de l'impact sur le corps de l'utilisateur en cas de chute. Exemples d'utilisation correcte avec connexion aux points d'attache dorsal (D) – (fig. 6) et sternal (C) – (fig. 7 et 8).

**Compatibilité**

Ce dispositif est conçu pour être utilisé avec :

- Des cordes conformes à la norme EN 1891 ;
- Des longues conformes à la norme EN 354 ;
- Des connecteurs conformes à la norme EN 362 ;
- Des dispositifs de réglage de corde conformes à la norme EN 12841 ;
- Des dispositifs antichute conformes aux normes EN 353, EN 360 ;
- Des absorbeurs d'énergie conformes à la norme EN 355.

**Attention, danger de mort :**

- Le point d'attache sternal (C) est formé par les deux éléments d'attache marqués A/2. Ne jamais se connecter à un seul élément de d'attache (fig. 9) ;
- Si les indicateurs de charge (I) sont décousus, remplacez immédiatement l'appareil (fig. 10);
- Ce dispositif n'est qu'un composant d'un système d'arrêt des chutes et, en tant que tel, doit être connecté à d'autres dispositifs (par exemple, absorbeurs d'énergie, cordes, etc.) afin de créer un système d'arrêt des chutes conforme à la norme EN 363.

**Contrôles avant et après l'emploi**

Avant et après l'utilisation, assurez-vous que le dispositif est dans un état efficace et qu'il fonctionne correctement, en particulier, vérifiez que :

- Il est adapté à l'utilisation prévue ;
- Les parties textiles ne présentent pas de coupures, de brûlures, de résidus chimiques, de poils excessifs, d'usure, en vérifiant notamment les zones en contact avec les composants métalliques (boucles, point d'attache, etc.) ;
- Les coutures sont intactes, et il n'y a pas de fils coupés ou détachés ;
- Les parties métalliques sont exemptes de fissures, de corrosion, de déformation mécanique et que l'usure éventuelle est purement esthétique ;
- Les boucles fonctionnent correctement (réglage, fermeture, verrouillage) ;
- Les marquages, y compris les étiquettes, sont lisibles.

**Certification**

Ce dispositif a été certifié par l'organisme notifié no. 0123 TÜV SÜD Product Service GmbH Daimlerstraße 11 - 85748 Garching – Allemagne

## SPEZIFISCHE INFORMATIONEN

Die persönliche Schutzausrüstung die Kategorie III 8W0.080 SIERRA DUO TURBO (Abb. 1) ist ein Auffanggurt für den ganzen Körper mit einem dorsalen Befestigungspunkt (D) – (gekennzeichnet mit dem Buchstaben A) und einem sternalen Befestigungspunkt (C) bestehend aus zwei Elementen (gekennzeichnet mit dem Buchstaben A/2), die nach EN 361:02 zertifiziert sind, und für die Verbindung mit Auffangsystemen nach EN 363 geeignet sind.

**Anlegen**

- Prüfen Sie die Eignung der Größe (SIZE-Tabelle);
- lösen Sie die Schultergurte (A) und die Beinschlaufen (B);
- entfernen Sie das Sternumband (F) aus der Schnalle (G) - (Abb. 2);
- halten Sie den Auffanggurt am dorsalen Befestigungspunkt (D) und spannen Sie die Schultergurte (A) - (Abb. 3);
- stecken Sie die Beine in die Beinschlaufen (B);
- stecken Sie die Arme in die Schultergurte (A);
- schließen Sie die Sternumschnalle (G);
- Schließen Sie die Schnallen an den Beinschlaufen (E);
- spannen Sie die Verstellbänder (Abb. 4);
- überprüfen Sie, ob die Befestigungspunkte (sternal und dorsal) richtig positioniert sind (Abb. 5);
- führen Sie die überschüssigen Gurtbänder in die elastischen Schlaufen ein.

**Wichtig:**

- führen Sie vor dem Gebrauch in absolut sicherer Position auf Bewegungen und Tests für das Hängen um sicherzustellen, dass der Gurt richtig eingestellt und für den vorgesehenen Gebrauch bequem ist;
- prüfen Sie während des Gebrauchs regelmäßig den Verschluss der Schnallen.

**Verwendungen**

Der dorsale un sternale Befestigungspunkt (D und C) des Auffanggurts (mit A und A/2 gekennzeichnet) eignen sich für die Verbindung mit Auffangsystemen, die es dem Benutzer ermöglichen, Bereiche oder Positionen zu erreichen, in denen die Gefahr eines Sturzes besteht, und die Länge und Stärke des Aufpralls auf den Körper des Benutzers im Falle eines Sturzes zu begrenzen. Beispiele für korrekte Verwendung beim Anschluss an den dorsale (Abb. 6 und 7) und an den sternale Befestigungspunkt (Abb. 8).

**Kompatibilität**

Dieses Gerät wurde für die Verwendung mit folgenden Geräten entwickelt:

- Seilen gemäß EN 1891;
- Verbindungsmittel gemäß EN 354;
- Verbindungselementen gemäß EN 362;
- Seileinstellvorrichtungen gemäß EN 12841;
- Auffanggeräte nach EN 353, EN 360;
- Falldämpfer gemäß EN 355.

**Achtung, Lebensgefahr:**

- der Brustbeinbefestigungspunkt (C) wird durch die beiden mit A/2 gekennzeichneten Befestigungselemente gebildet. Verbinden Sie niemals nur mit einem Befestigungselement (Abb. 9);
- wenn die Nähte der Lastindikatoren (I) gerissen sind, ersetzen Sie das Gerät sofort (Abb. 10);
- dieses Gerät ist nur ein Bestandteil eines Auffangsystems und muss als solches mit anderen Geräten (z. B. Falldämpfern, Seilen usw.) verbunden werden, um ein Auffangsystem zu schaffen, das der EN 363 entspricht.

**Kontrollen vor und nach dem Gebrauch**

Vergewissern Sie sich vor und nach der Benutzung, dass sich das Gerät in einem effizienten Zustand befindet und ordnungsgemäß funktioniert, und prüfen Sie insbesondere, ob:

- es für die vorgesehene Verwendung geeignet ist;
- die Textilteile keine Schnitte, Verbrennungen, chemischen Rückstände, übermäßige Behaarung oder Abnutzung aufweisen; insbesondere sind die Bereiche zu prüfen, die mit Metallteilen in Berührung kommen (Schnallen, Befestigungspunkte usw.);
- die Nähte intakt sind und keine abgeschnittenen oder losen Fäden vorhanden sind;
- die Metallteile frei von Rissen, Korrosion und mechanischen Verformungen sind und dass etwaige Abnutzungserscheinungen rein ästhetischer sind;
- die Schnallen einwandfrei funktionieren (Einstellung, Schließen, Verriegelung);
- die Markierungen, einschließlich der Etiketten, lesbar sind.

**Zertifizierung**

Zertifiziert von der benannten Stelle Nr. 0123 TÜV SÜD Product Service GmbH Daimlerstraße 11 - 85748 Garching - Deutschland

## INFORMACIÓN ESPECÍFICA

El Equipo de Protección Individual de categoría III 8W0.080 SIERRA DUO TURBO (fig. 1) es un arnés de cuerpo entero con un punto de enganche dorsal (D) – (marcado con la letra A) y un punto de enganche esternal (C) compuesto por dos elementos (marcados con la letra A/2), certificado conforme a la norma EN 361:02, apto para la conexión a sistemas anticaída según la norma EN 363.

**Vestimenta**

- Compruebe la idoneidad de la talla (tabla SIZE);
- afoje las hombreras (A) y las perneras (B);
- quite la correa esternal (F) de su hebilla (G) - (fig. 2);
- mientras sostiene el arnés desde el punto de enganche dorsal (D), extienda las hombreras (A) - (fig. 3);
- introduzca las piernas en las perneras (B);
- introduzca los brazos en las hombreras (A);
- cierre la hebilla esternal (G);
- abroche las hebillas de las perneras (E);
- tense las correas de ajuste (fig. 4);
- compruebe que los puntos de enganche (esternal y dorsal) están correctamente colocados (fig. 5);
- introduzca el exceso de cincha en los lazos elásticos.

**Importante:**

- antes de utilizar el arnés, en una posición absolutamente segura, realice movimientos y pruebas de suspensión para asegurarse de que él sea correctamente ajustado y es cómodo para el uso previsto;
- durante el uso, compruebe regularmente el cierre de las hebillas.

**Uso**

Los puntos de enganche dorsal (D) y esternal (C) del arnés (marcados A y A/2) son adecuados para la conexión a sistemas anticaídas que permiten alcanzar zonas o posiciones con riesgo de caída y limitar la longitud y la fuerza de impacto sobre el cuerpo del usuario en caso de caída.

Ejemplos de uso correcto con conexión a los puntos de enganche dorsal (D) – (fig. 6) y esternal (C) – (fig. 7 y 8).

**Compatibilidad**

Este aparato ha sido diseñado para ser utilizado con:

- cuerdas según EN 1891;
- elementos de amarre según EN 354;
- conectores según EN 362;
- dispositivos de ajuste de cuerdas según EN 12841;
- dispositivos anticaídas según EN 353, EN 360;
- absorbedores de energía según EN 355.

**Atención, peligro de muerte:**

- el punto de enganche esternal (C) está formado por los dos elementos de enganche marcados A/2. No lo conecte nunca a un solo elemento de enganche (fig. 9);
- si los indicadores de carga (I) están descocidos, sustituya inmediatamente el aparato (fig. 10);
- este dispositivo es sólo un componente de un sistema anticaídas y, como tal, debe conectarse a otros dispositivos (por ejemplo, absorbedores de energía, cuerdas, etc.) para crear un sistema anticaída que cumpla con la norma EN 363.

**Comprobaciones antes y después del uso**

Antes y después del uso, asegúrese de que el aparato está en condiciones eficientes y funciona correctamente, en particular compruebe que:

- es adecuado para el uso previsto;
- las partes textiles no presentan cortes, quemaduras, residuos químicos, vello excesivo, desgaste; en particular, compruebe las zonas en contacto con componentes metálicos (hebillas, punto de enganche, etc.);
- las costuras están intactas y no hay hilos cortados o sueltos;
- las piezas metálicas no presenten grietas, corrosión ni deformaciones mecánicas y que el desgaste sea puramente estético;
- las hebillas funcionan correctamente (ajuste, cierre, bloqueo);
- las marcas, incluidas las etiquetas, sean legibles.

**Certificación**



Este dispositivo ha sido certificado por el organismo notificado nº 0123 TÜV SÜD Product Service GmbH Daimlerstraße 11 - 85748 Garching - Alemania

### MARKINGS

<b>EN 361:2002</b>	<b>A</b>
<b>Conformity to European Norm</b> <p>Conformità alla Norma Europea Conforme à la norme européenne Entspricht der Europäischen Norm Conformidad con la normativa europea</p>	<b>Attachment point for fall arrest systems</b> <p>Punto di attacco per sistemi anticaduta Point d'attache pour systèmes antichute Anschlagpunkt für Auffangsysteme Punto de enganche para sistemas anticaída</p>

<b>A/2</b>	<b>A/2</b>
<b>Attachment point for fall arrest systems</b> <p>Punto di attacco per sistemi anticaduta Point d'attache pour systèmes antichute Anschlagpunkt für Auffangsysteme Punto de enganche para sistemas anticaída</p>	<b>Dorsal attachment point</b> <p>Punto di attacco dorsale Point d'attache dorsal Rückenbefestigungspunkt Punto de enganche dorsal</p>

<b>EN 361:2002</b>	<b>EN 361:2002</b>
<b>Sternal attachment point</b> <p>Punto di attacco sternale Point d'attache sternal Brustbeinbefestigungspunkt Punto de enganche esternal</p>	<b>Adjustment and locking of the webbing</b> <p>Regolazione e bloccaggio delle fettucce Réglage et blocage des anneaux de sangle Regulieren und Klemmen der Bänder Ajuste y bloqueo de las hebillas</p>

<b>SIZE</b>			
	<b>M/L</b>	<b>XL</b>	
<b>A cm</b>	<b>72-105</b>	<b>89-130</b>	
<b>B cm</b>	<b>50-62</b>	<b>62-80</b>	
	<b>850</b>	<b>900</b>	