



KONG spa
Via XXV Aprile, 4
23804 Monte Marengo (LC)
www.kong.it

SCHEDA TECNICA / TECHNICAL SHEET

Ind. 9VP000017KK Rev. 00

Articolo / Item: STATIC DISCHARGE

Codice / Code: 9VP000017KK

Descrizione / Description: Scaricatore di tensione per verricello elicottero / Static Discharge helicopter hoist

Resistenza elettrica / Electric resistance: 100 ÷ 110 mΩ

Fusibile sicurezza / Safety Fuse: 40 ÷ 60 Kg

Lunghezza / Length: 2,5 m

Peso / Weight: 0,5 kg

Utilizzo / Use:

Scaricatore di tensione da agganciare al gancio del verricello elicottero/ Static discharge to connect to the helicopter hoist

Dotazione / Parts included:

- Connettore in inox con chiusura automatica twist look / Automatic twist look stainless steel connector
- Guaina di protezione Giallo fluo / Yellow Textile fluo protection
- Fusibile di sicurezza che si sgancia in un range compreso fra 40 e 60 Kg / Safety fuse work beetwen 40 and 60 Kg

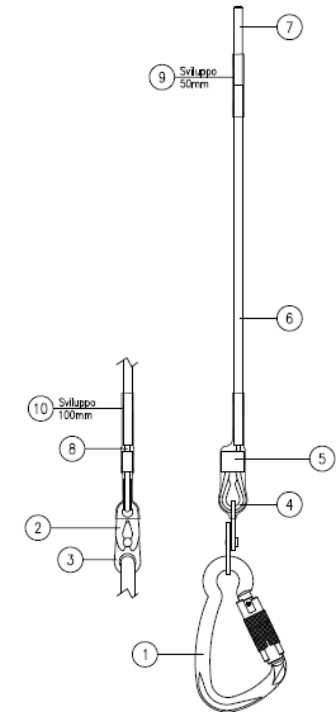
Durata di vita / Life: Illimitata / Illimited

Ispezione / Inspection:

Visiva da parte dell'utilizzatore prima e dopo ogni utilizzo e ogni 12 mesi dei seguenti punti / Visual Check before and after every use by the enduser to the follow list and any 12 months

Verificare che non siano danneggiati i seguenti componenti / Chek if the components below are damaged

- **Connettore / Connector**
- **Fusibile sicurezza / Safety Fuse**
- **Redancia / Thimble**
- **Terminale / Cap**
- **Termorestringenti / Shrink Tubing**
- **Cavo / Wire Cable**
- **Guaina protezione / Textile Protection**



1	CONNETTORE / CONNECTOR
2 / 3	FUSIBILE SICUREZZA / SAFETY FUSE
4	REDANCIA / THIMBLE
5	COPPER SLAVE
6	GUAINA PROTEZIONE GIALLO FLUO / YELLOW FLUO TEXTILE PROTECTION
7	TERMINALE / CAP
8	CAVO Ø 3,5 MM / WIRE CABLE Ø 3,5 MM
9 / 10	TERMORESTRINGENTE / SHRINK TUBING

Notes:

Valore di resistenza testato presso laboratorio ELETCH srl, test report 002762LVD00_00. Il metodo di prova ed i parametri sono stati scelti tra da diversi standard di sicurezza, come EN 60335-1, EN 61010-1, EN 60204-1. /

Tested by ELETECH srl, test report 002762LVD00_00. The test method and parameters have been selected from several safety standards, as EN 60335-1, EN 61010-1, EN 60204-1.

Valore di sgancio fusibile di sicurezza testato presso KONG, rapporto di prova n.20100034 – 20100033 /

Safety Fuse tested by KONG, report numbers 20100034 – 20100033